



# WINBOT **W2** PRO OMNI

## Ръководство за употреба

## Инструкции за безопасност

При използване на електрически уреди винаги трябва да се спазват основни предпазни мерки, включително следните:

### ПРОЧЕТЕТЕ ВСИЧКИ ИНСТРУКЦИИ ПРЕДИ ДА ИЗПОЛЗВАТЕ УРЕДА.

1. Този уред може да се използва от лица с намалени физически, сензорни или умствени способности, както и с липса на опит и познания, само ако са под наблюдение или са инструктирани как безопасно да използват уреда и разбират свързаните с него рискове. Деца не бива да играят с уреда. Уредът не трябва да се използва, ако е изпуснат, има видими повреди или протича. Дръжте уреда далеч от деца, когато е под напрежение.
2. Не използвайте и не зареждайте уреда при екстремно ниски или високи температури (под 0°C или над 40°C, над 85% влажност), тъй като това може да повлияе върху живота на батерията.
3. Уредът може да се използва за почистване на външни прозорци, само ако е правилно обезопасен с карабинер към сигурна опора, при спокойно време и без дъжд или сняг.

4. Преди употреба използвайте карабинера, за да закрепите предпазното въже към стабилен парапет, и се уверете, че WINBOT е здраво прикрепен.

5. Не оставяйте уреда без надзор по време на работа. За да предотвратите нараняване или повреда на имущество вследствие на падане на уреда, уверете се, че под работната зона на WINBOT няма хора, животни или ценни/чупливи предмети.

6. Не използвайте уреда при силни бури и ветрове от категория 10 и повече, както и на места с надморска височина над 2000 метра.

7. Не оставяйте уреда без надзор, когато е включен.

8. Само за битова употреба (включително вътрешната страна на прозорци). Не използвайте уреда в търговска или индустриална среда.

9. Не използвайте върху счупено или неравно стъкло (напр. стъкло с лепенки, реклами, изпъкналости), за да избегнете счупване или падане на уреда. Не използвайте върху стъкло с процеци, дупки, ръbove или две съседни стъкла с пролука между тях.

11. Уверете се, че напрежението на електрозахранването отговаря на стойността, посочена на адаптера.

12. Не използвайте уреда върху стъклопакети с рамка по-малка от 5 mm.

13. Не използвайте върху стъкло с дебелина под 3 mm или огледала с дебелина под 4 mm.

14. Не използвайте върху стъкло или огледала с ръкохватка с размер 70–105 mm.

15. Не използвайте върху мазни прозорци.

16. При висока влажност е възможно намаляване на ефективността на почистването.

17. Съхранявайте уреда далеч от източници на топлина и леснозапалими материали.

18. При дъждовно време не използвайте уреда за почистване на външната страна на прозорци, за да избегнете падане или повреда.

19. Не използвайте уреда, ако не се закрепва стабилно към стъклото или има видими повреди.

20. За да избегнете риск от електрически удар, не поставяйте уреда във вода или други течности. Не го съхранявайте на места, където може да падне във вода (напр. вана, мивка).

21. Не докосвайте щепсела с мокри ръце.

22. При зареждане не поставяйте уреда върху други електроуреди и го пазете от огън и течности.

23. Внимавайте да не повредите захранващия кабел. Не дърпайте, не използвайте кабела като дръжка, не затискайте кабела с прозорец, не поставяйте тежести върху него. Пазете го от горещи повърхности.

24. Не използвайте уреда, ако щепселът или кабелът са повредени. Уредът трябва да бъде ремонтиран само от производителя или упълномощен сервиз.

25. При повреден захранващ кабел той трябва да бъде заменен само от производителя или оторизиран сервиз, за да се избегне риск.

26. Щепселът трябва да бъде изваден от контакта преди почистване или поддръжка. Не изваждайте адаптера, дърпайки за кабела.

27. Предпазната батерия трябва да бъде заменена само от производителя или оторизиран сервиз.

28. Предпазната батерия трябва да се изхвърля съгласно местните разпоредби и закони.

29. Уредът трябва да бъде изключен от контакта преди изваждане на батерията за изхвърляне.

30. Моля, изхвърляйте използваните батерии съгласно местните разпоредби.

31. Не изгаряйте батерията, дори ако е силно повредена — това може да доведе до експлозия.

32. Уредът трябва да се използва в съответствие с указанията в настоящото ръководство. Производителят не носи отговорност за щети или наранявания, причинени от неправилна употреба.

33. **ВНИМАНИЕ:** За целите на зареждането използвайте само подвижното захранващо устройство BLJ96W240400P-V, предоставено с уреда.

34. Роботът съдържа батерии, които могат да бъдат сменени само от квалифицирани специалисти.

35. Щепселът и захранващият адаптер трябва да се използват само в закрити помещения.

36. Ако стъклото, върху което работи WINBOT, пропуска вода, незабавно го отстранете след приключване на почистването.

37. Преди почистване, моля, огледайте зоната за наличие на фини частици, които могат да надраскат стъклото.

Ако има такива, отстранете ги или използвайте зона, свободна от частици.

38. Почиствайте навреме мопа и се уверете, че върху него не са останали частици, които могат да надраскат стъклото.

**За да се изпълнят изискванията за радиочестотна (RF) безопасност, трябва да се поддържа разстояние от поне 20 cm между уреда и хората по време на работа.**

За спазване на изискванията, не се препоръчва работа на по-близо разстояние. Антената, използвана от това предавателно устройство, не трябва да бъде позиционирана или използвана заедно с друга антена или предавател.

	Клас II
	Трансформатор с късо съединително доказателство (защита от късо съединение)
	Импулсно захранване
	Само за вътрешна употреба
	Постоянен ток
	Променлив ток

## За държави от ЕС

За информация относно Декларацията за съответствие на ЕС, моля посетете:

<https://www.ecovacs.com/global/compliance>



## Правилно изхвърляне на този продукт

Тази маркировка показва, че продуктът не трябва да се изхвърля заедно с битовите отпадъци в рамките на Европейския съюз.

За да се избегне възможна вреда за околната среда или човешкото здраве в резултат на неконтролирано изхвърляне, **рециклирайте продукта отговорно**, като насърчите устойчивото повторно използване на ресурсите.

За да рециклирате вашето устройство, използвайте установените системи за връщане и събиране или се свържете с търговеца, от когото сте закупили продукта. Те могат безопасно да го рециклират.

## Оторизиран представител за Европа:



ECOVACS Europe GmbH  
Holzstrasse 2 | D-40221 Düsseldorf | Germany

Ecovacs Home Service Robotics Co., Ltd. с настоящото декларира, че продуктът отговаря на основните изисквания и другите приложими разпоредби на: Директива RoHS 2011/65/EU, с изменения съгласно Делегирана директива (ЕС) 2015/863 Директива за радиооборудване 2014/53/EU Директива за машини 2006/42/EC

Декларацията за съответствие може да бъде видяна на следния адрес:

<https://www.ecovacs.com/global/compliance>

## Оторизиран представител за България:

### Робот Депо ЕООД

Богомил 104, Пловдив, 4000

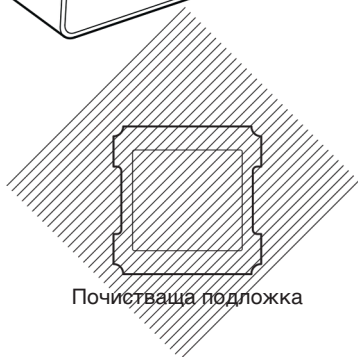
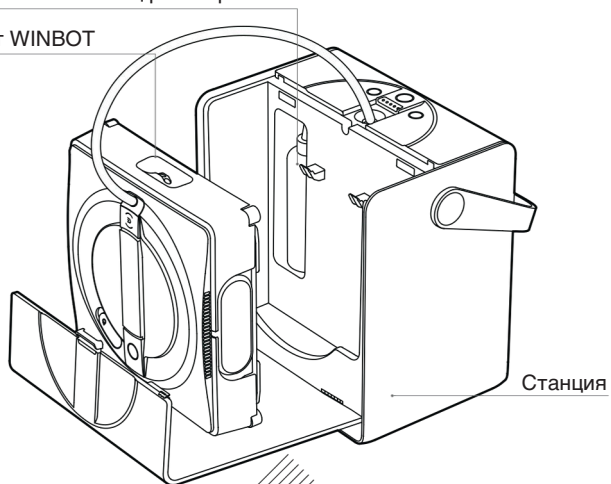
+359879955227

office@robotdepot.bg

## Съдържание

WINBOT почистващ разтвор

Робот WINBOT

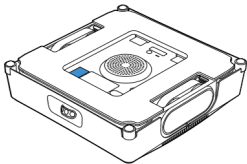
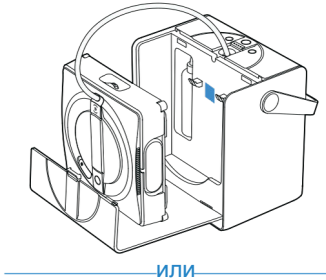


Забележка: Изображенията и илюстрациите са само с ориентировъчна цел и може да се различават от действителния външен вид на продукта. Конструкцията и техническите характеристики на продукта подлежат на промяна без предизвестие.

## Разположение на основна информация

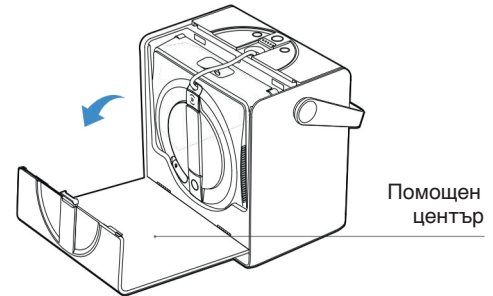
- 1 QR кодът за мрежова конфигурация се намира на следните 2 позиции:

В станцията



В долната страна на робота

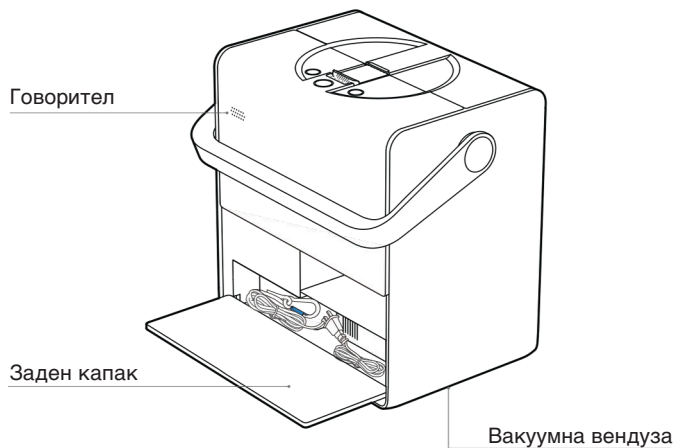
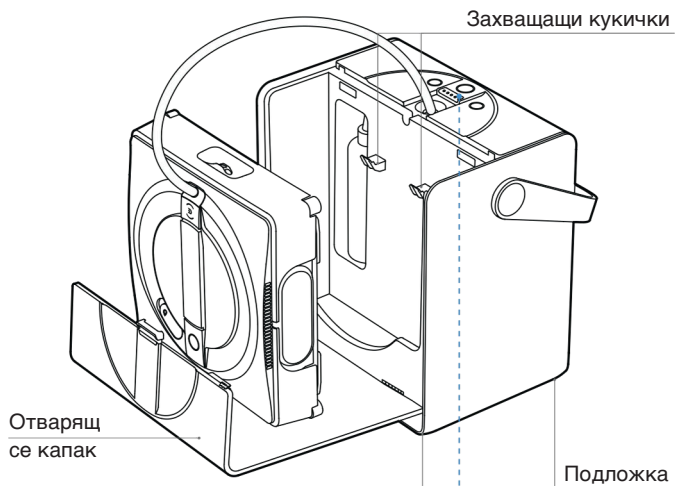
- 2 За основни инструкции за употреба и съвместимост, се обърнете към Help Center (Помощен център), прикрепен на задната част на елемента Flip.



- 3 За отстраняване на неизправности, използвайте приложението ECOVACS HOME.

## Схема на продукта

### 1. Станция



Бутон за автоматично прибиране



Индикатор за батерията



Бутон за включване/изключване



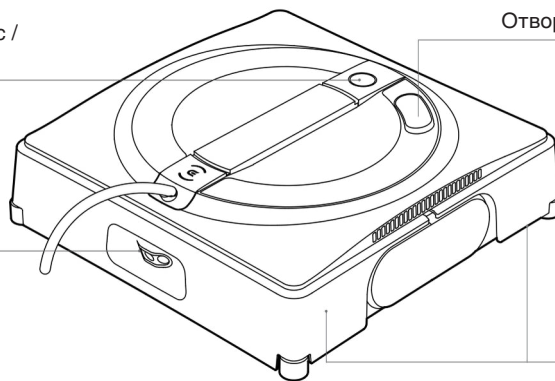
Бутон за смяна на режима

## 2. WINBOT

Индикатор за статус /  
Бутон START

Отвор за пълнене на разтвор

Дюзи за пръскане



Предпазен борд

## 3. Изглед отдолу

Самопочистваща се четка

Следа на задвижващото колело

Индикатор за статус

Всмукателен сензор

Рестартиращ бутон

Вентилатор

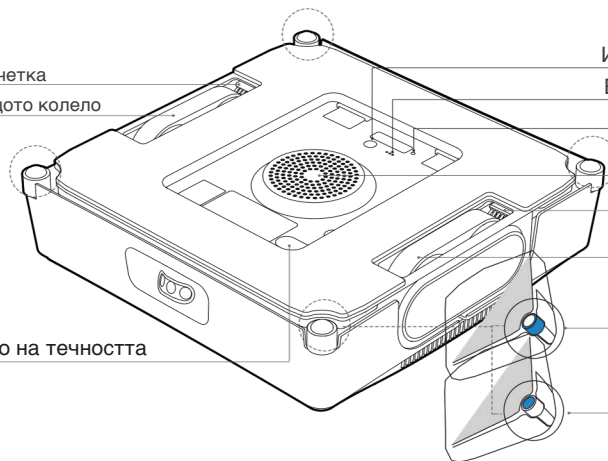
Самопочистваща  
се четка

Задвижваща  
верига

Странични ролки

Индикатор за ниво на течността

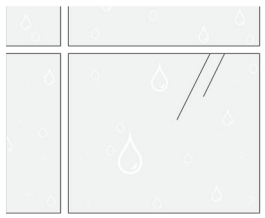
Сферичен сензор



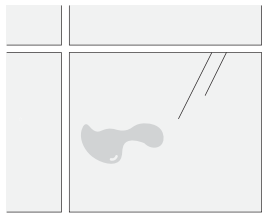
## Съвети преди почистване

- 1 Не използвайте WINBOT върху прозорци с конденз, петна от масло или при изключително студени или горещи условия.

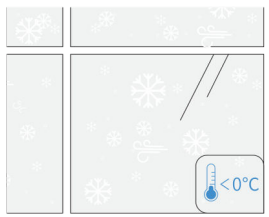
WINBOT може да има затруднения при движение в следните ситуации:



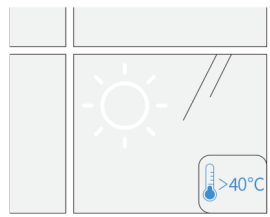
Конденз



Маслени петна



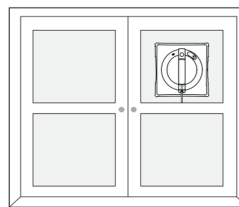
под 0°C



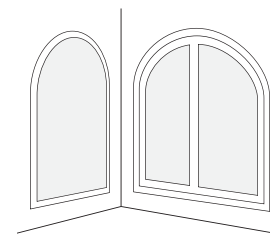
над 40°C

- 2 Не използвайте WINBOT върху твърде малки или неправилно оформени прозорци.

WINBOT не може да се движи ефективно при следните условия:



Малки стъклени  
повърхности



Нестандартни форми (напр.  
арки, неправилни геометрии)

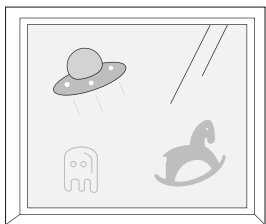


WINBOT работи най-добре върху големи и квадратни или правоъгълни прозорци.

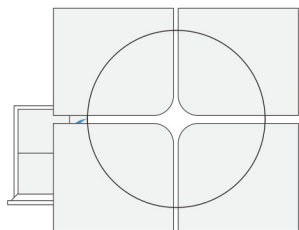


WINBOT осигурява оптимална работа върху сухи повърхности и при температури над 0°C.

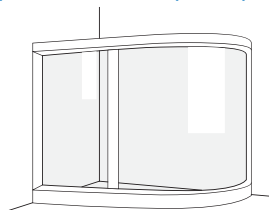
**3** Не използвайте WINBOT върху неравни прозорци  
WINBOT може да няма достатъчно въздушно налягане при следните условия:



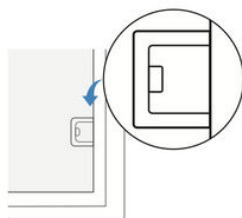
Електростатични стикери,  
рекламни стикери и др.



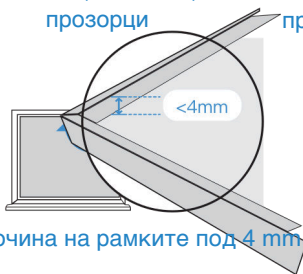
Пукнатини



Извити (заоблени)  
прозорци



Височина на  
препятствията под 4 mm



Височина на рамките под 4 mm

**4** Не използвайте WINBOT върху прекалено  
големи прозорци.

Поради ограничението в дължината на комбинирания кабел, WINBOT може да има затруднения при навигация по цялата повърхност на прозореца, ако той надвишава следните размери:



 WINBOT осигурява оптимална работа върху гладки стъклени повърхности.

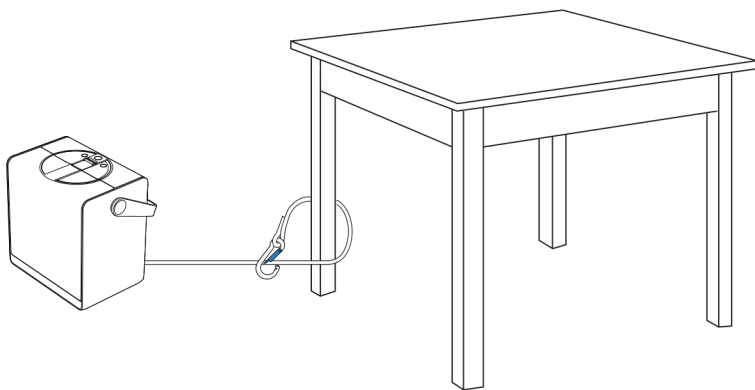
### **Преди употреба:**

Уверете се, че предпазното въже на станцията е здраво закрепено за неподвижен и стабилен обект, например:

- крак на маса
- крак на стол
- крак на легло или диван
- корниз
- парапет и др.

Също така, заключете карабинера, за да избегнете всякакви потенциални рискове.

Предпазното въже е предварително монтирано от производителя. Не го разглобявайте самоволно.



## Подготовка преди почистване

### 1 Station and Status Indicator Lights

#### Бутони



Кратко натискане  
Пауза/Продължаване

Кратко натискане  
Включване / Изключване




Кратко натискане  
Автоматично прибиране на  
кабела



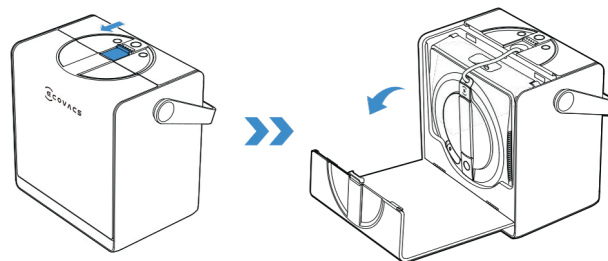
Кратко натискане  
Смяна на режими

• • • • • Индикатор за батерията

Когато WINBOT работи:

За връщане към начална позиция  
задръжте бутона за прибиране на  
кабела. 

#### Как да отворите капака



#### Таблица със светлинни индикатори

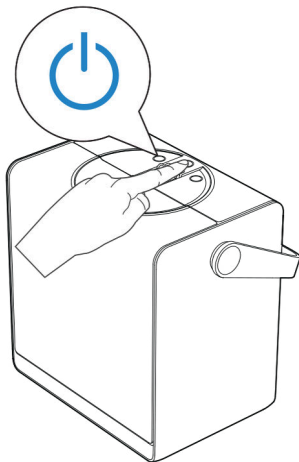
Индикатор	Светлинен сигнал	Интерпретация
Индикатор за състояние на WINBOT	Постоянна синя	WINBOT е в режим на готовност или почиства
	Мигаща червена	WINBOT пръска
	Пулсираща синя	WINBOT се актуализира
	Мигаща червена	WINBOT не функционира правилно
Индикатор за състояние на станцията	Постоянна синя	WINBOT и станцията функционират нормално
	Пулсираща синя	WINBOT и станцията се актуализират
	Мигаща червена	WINBOT и станцията не функционират нормално
Индикатор за батерия на станцията	Постоянна синя	Батерията е заредена
	Пулсираща синя	Станцията се зарежда
	Мигаща червена	Батерията е изтощена. WINBOT не може да продължи
Индикатор на захранващия адаптер	Постоянна зелена	Станцията консумира нисък ток (напр. в режим на готовност)
	Постоянна червена	Станцията консумира висок ток (напр. при зареждане)

## 2 Включване на станцията и WINBOT

Натиснете и задръжте бутона за захранване на станцията за поне 2 секунди, за да включите както станцията, така и WINBOT.

Станцията работи в два режима:

1. Автономен режим – използва вътрешната си батерия, за да захранва WINBOT
2. С включен адаптер – използва адаптера за захранване, като едновременно зарежда своята батерия



## 3 Напълване на резервоара за вода

Препоръчва се използване на специалния почистващ разтвор ECOVACS WINBOT.

Максималният обем на резервоара е приблизително 60 ml, като пълен резервоар осигурява около 60 минути пръскане.

В режим Бързо почистване това покрива площ от приблизително 30 m<sup>2</sup>.

### ✓ Препоръки:

- Използвайте само ECOVACS WINBOT почистващ разтвор за оптимална ефективност
- Ако разтворът временно е изчерпан, може да се използва чешмяна вода като временен заместител. **Не се препоръчва продължителна употреба на чешмяна вода. Натрупва се варовик и може да повреди или запуши дюзите за пръскане.**



### Препоръки:

- Не използвайте други почистващи разтвори и препарати, освен предвидения от производителя.
- Не се препоръчва използването на дестилирана или филтрирана вода, пречистена или чиста вода за този продукт. Това се дължи на факта, че нивото на водата в резервоара на WINBOT се измерва чрез капацитивен сензор. Използването на филтрирана, пречистена или чиста вода води до неправилно отчитане и отказ на сензора.

Максимален  
капацитет: 60ml

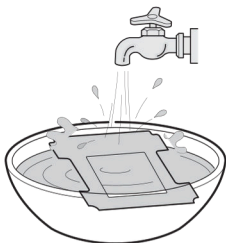


\* Забележка: Ако WINBOT е включен, но вентилаторът не работи, устройството ще се изключи автоматично след 10 минути неактивност. За рестартиране задръжте бутона за захранване.

## 4 Монтаж на почистващата подложка

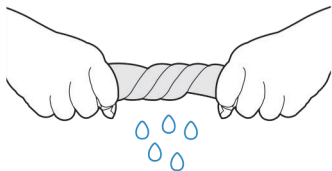
### 1. Навлажнете подложката

Навлажнете ръчно почистващата подложка преди употреба.



### 2. Изцедете излишната вода

Изстискайте възможно най-много вода от подложката.



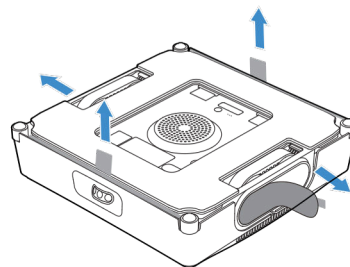
### 3. Закрепете почистващата подложка

Поставете подложката върху велкро-лентата на долната страна на WINBOT и притиснете здраво, за да се закрепят стабилно.



#### Забележка:

Преди употреба отстранете всички защитни материали, включително, но не само, ЕРЕ предпазни ленти около WINBOT и защитното фолио от страничните повърхности.



## Готовност за почистване

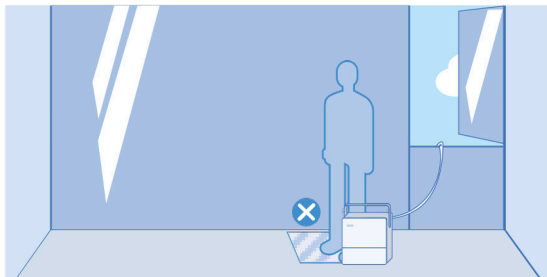
### 1 Правилно разположение на станцията

Поставете станцията до прозореца, който ще се почиства.

#### Бележки:

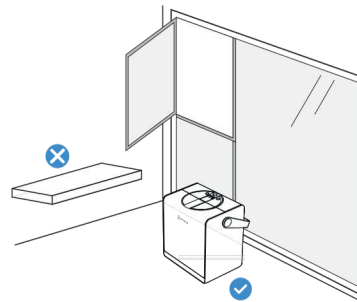
1. Стремете се да позиционирате станцията възможно най-близо до прозореца, за да избегнете спъване на хора или домашни любимци в комбинирания кабел.

2. При почистване на големи прозорци от пода до тавана, поставете станцията на пода до отвора на прозореца, в случай че дължината на комбинирания кабел не е достатъчна.



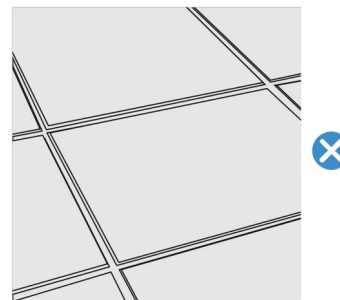
Ефективната дължина на комбинирания кабел е 5.5 m, подходяща за прозорци с ширина до 4 m и височина до 2.5 m.

3. Поставете станцията върху равна и гладка повърхност



Не поставяйте станцията върху бюра, рафтове или други повдигнати платформи.

Не поставяйте станцията върху неравни повърхности, като килими, подове с фуги или неравности, тъй като това може да доведе до слабо закрепване на вакуумната вендуза.



Вакуумната вендуза се закрепва само върху плоски, гладки и безфугови повърхности, като теракот, мрамор и гладки подови настилки.

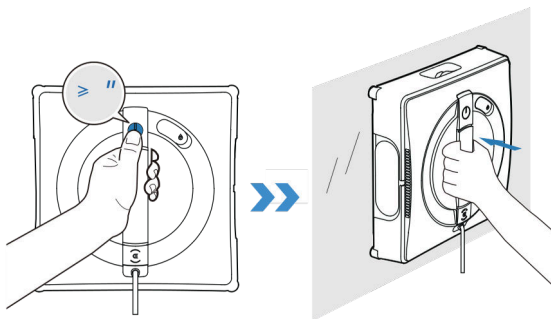
## 2 Стартиране на почистването

Уверете се, че станцията и WINBOT са включени.

1. Натиснете и задръжте бутона START на WINBOT за 2 секунди, за да стартирате вентилатора.
2. Поставете долната страна на WINBOT върху стъклото. WINBOT автоматично ще се закрепи и ще започне почистване.

### Забележки:

- Не поставяйте WINBOT прекалено близо до ръба на прозореца. Препоръчва се разстояние най-малко 10 cm от ръба.
- WINBOT е предназначен само за гладки повърхности без fugи.
- След като вентилаторът стартира, не доближавайте предмети, като дрехи или ръце, до него – това може да блокира входа на въздуха.
- Преди почистване, проверете стъклото за наличие на прах или фини частици. При нужда премахнете ги или изберете зона без прах, за да избегнете надраскване.



## 3 Смяна на режими

Когато WINBOT работи, можете да превключите почистващия режим чрез бутона Mode Switching на станцията.

След смяна на режима, WINBOT незабавно ще започне почистване с новите настройки.

### Забележка:

- Бутонът за смяна на режимите преминава последователно през режимите:
- Thorough Cleaning (Щателно) → Fast Cleaning (Бързо) → Edge Cleaning (Крайща)
- За подробности относно режимите, използвайте приложението ECOVACS HOME.

### Избор на почистващ режим:

Ако не е избран режим ръчно, WINBOT ще запомни и използва последния активен.

Препоръчани режими:

- За леко замърсени вътрешни стъкла: Fast Cleaning
- За силно замърсени външни стъкла: Thorough Cleaning

Режимът Edge Cleaning не се запаметява. По подразбиране се използва Thorough Cleaning.

## 4 Работа на пауза и преместване на станцията

### Pause

Натиснете кратко бутона за захранване на станцията, за да поставите работата на WINBOT на пауза.

Повторно натискане ще възобнови почистването от мястото, където е спряло.

### Преместване на станцията:

По време на почистване, ако е необходимо да преместите станцията:

- Хванете здраво дръжката на станцията и я повдигнете. Вакуумната вендуза автоматично ще се отключи.
- След поставяне върху нова повърхност, вендузата ще се закрепи автоматично.

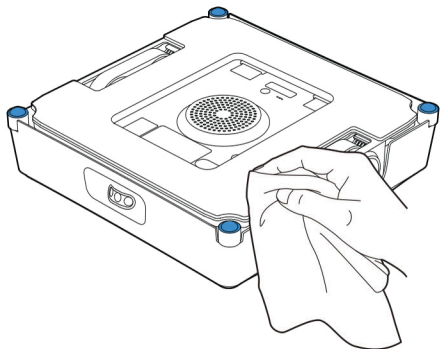
### Важно:

Преди употреба се уверете, че няма стени или мебели на по-малко от 10 см около станцията. Това позволява на дръжката да се отпусне свободно. Ако е блокирана, силата на вендузата ще бъде намалена.

## 5 Поддръжка по време на почистване

При по-силно замърсени прозорци:

- Изплаквайте или подменяйте почистващата подложка многократно.
- Почиствайте своевременно четирите сферични сензора.



\*Почиствайте навреме подложката и се уверете, че не са останали пращинки, за да избегнете надраскване на стъклото.

## 6 Приключване на почистването

Когато WINBOT работи:

- Натиснете и задръжте бутона за връщане в начална позиция за 2 секунди или повече.
- WINBOT ще прекрати текущата задача, ще се върне в начална позиция и ще изчака за отстраняване.
- Натиснете и задръжте бутона за захранване на WINBOT за 2 секунди или повече, за да спрете вентилатора.
- След това отстранете WINBOT, следвайки гласовите инструкции.

Когато почистването е приключено автоматично:

- WINBOT ще се върне сам в начална позиция и ще изчака да бъде отстранен.
- Натиснете и задръжте бутона за захранване на WINBOT за 2 секунди или повече, за да спрете вентилатора.
- Отстранете устройството според гласовите напътствия.

**Важно:** При отстраняване на WINBOT, хванете го здраво за дръжката, за да предотвратите случайно падане.

## Съхранение

### Стъпки:

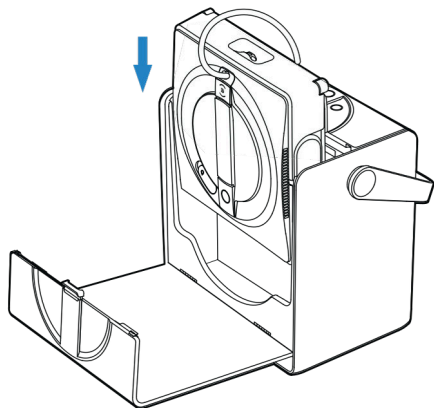
#### 1. Съхранение на WINBOT

Поставете WINBOT с предната част навън и с края на комбинирания кабел (Compound Cable) нагоре.

След това внимателно поставете WINBOT отгоре надолу в контейнера, като се уверите, че се закача стабилно на кукичките.

При съхранение премахнете влажната почистваща подложка.

Съхранявайте я само след като изсъхне, за да се избегнат неприятни миризми.



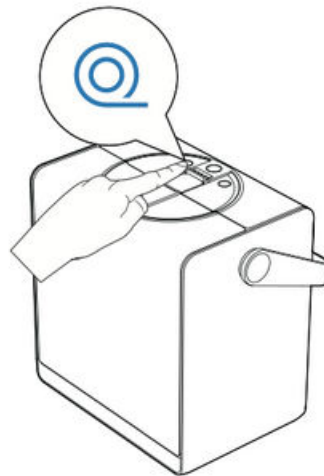
#### 2. Автоматично прибиране на комбинирания кабел

След като WINBOT е поставен в контейнера, натиснете бутона за прибиране на кабела.

Станцията незабавно ще започне навиването му.

Когато процесът наближи края си, скоростта на навиване се забавя – това е нормално поведение.

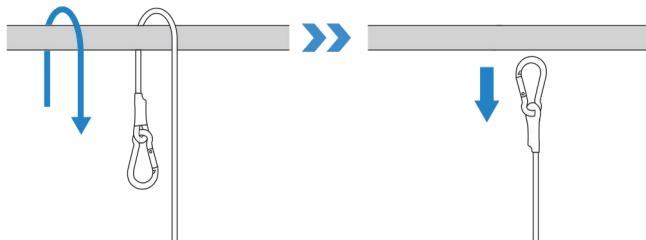
Ако кабелът се усуква, помогнете ръчно за изправянето му и натиснете отново бутона, за да довършите навиването.



### 3. Изключване на захранването

Задръжте бутона за захранване на станцията за поне 2 секунди, за да изключите WINBOT.

### 4. Откачане на предпазното въже



### 5. Зареждане на станцията

Поставете станцията близо до контакт и я свържете към електрозахранването.

Време за зареждане при стайна температура: около 3 часа.

### 5. Съхранение на станцията

Съхранявайте станцията в суха среда, за да избегнете влага, която може да повлияе на батерията или дънната платка.

### Забележки:

1. Скоростта на зареждане може да се забави при ниски температури.
2. WINBOT и станцията са проектирани за употреба при температури от 0°C до 40°C. Не зареждайте станцията извън този диапазон.
3. WINBOT не може да работи, докато станцията се зарежда. Изчакайте завършване на зареждането.
4. Вентилаторът на WINBOT също не работи по време на зареждане. Използвайте WINBOT само след приключено зареждане.

5. Ако не използвате WINBOT за продължителен период, препоръчително е периодично да зареждате станцията, за да поддържате добро състояние на батерията.

6. Ако станцията се зарежда, докато WINBOT работи, скоростта на зареждане ще бъде значително по-ниска в сравнение със зареждане при неработещ робот. При стайна температура (10–40°C), времето за зареждане може да надвиши 6 часа.

## Разширени функции

За да се възползвате от всички налични функции, препоръчва се да управлявате вашия WINBOT чрез мобилното приложение ECOVACS HOME.

### а. Множество почистващи режими

**Thorough Cleaning (Щателно почистване):** По-плътна почистваща пътека с включено почистване на ръбове за пълно и детайлно почистване.

**Deep Cleaning (Дълбоко почистване):** Интензивен режим за отстраняване на силни замърсявания.

**Fast Cleaning (Бързо почистване):** Бързо преминаване за леки замърсявания.

**Edge Cleaning (Почистване на ръбове):** Специализиран режим за почистване на ъгли и периферия.

**Split Zone Cleaning (Зонално почистване):** Разделя площта на ляво и дясно — подходящо за големи прозорци до 8 метра ширина с достъп от двете страни.

**Heavy-Duty Cleaning (Интензивно почистване):** Сегментирано почистване, предназначено за силно замърсени зони с натрупан прах.

### Отстраняване на неизправности

При аларма или проблем с WINBOT, не се притеснявайте.

Отворете приложението ECOVACS HOME за пълно ръководство за отстраняване на неизправности.

### с. Всупосочна навигация (Omni-directional Navigation)

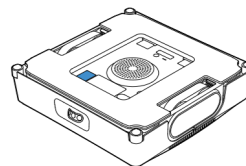
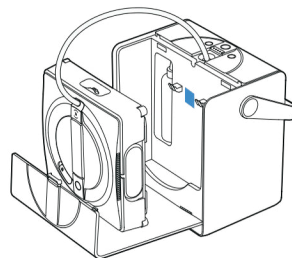
В приложението можете да използвате D-пад джойстик, за да управлявате WINBOT.

Тази функция поддържа управление както от предна, така и от долна камера, позволявайки:

- навигация на 360°
- локално почистване
- ръчно пръскане с вода

## Свързване с приложението ECOVACS HOME

- ① Сканирайте QR кода от станцията или долната страна на WINBOT, за да изтеглите приложението ECOVACS HOME.
- ② Отворете приложението и следвайте указанията, за да сканирате QR кода и свържете WINBOT.



ИЛИ

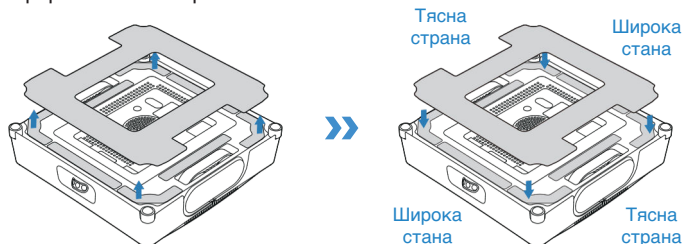


# Поддръжка

## Почистваща подложка (Wiping Pad)

### а. Смяна на подложката

Свалете замърсената подложка и поставете нова върху WINBOT. Притиснете я добре, за да се захване здраво за велкро-лентата. Уверете се, че подложката е поставена правилно и не покрива сферичните сензори.



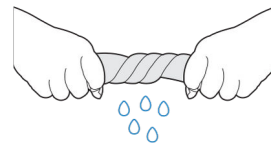
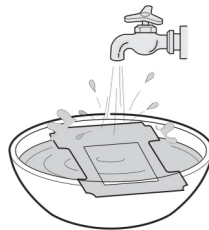
- Ако велкро-лентата е замърсена, почистете я с четка
- Не я мийте с вода, за да избегнете повреда на вътрешни компоненти.

### Забележки:

- Редовното изпирание удължава живота на подложката.
- Ако подложката е износена или не се закрепва добре, заменете я с нова за оптимално почистване.
- Още аксесоари можете да откриете в приложението ECOVACS HOME или на: <https://www.ecovacs.com/global>.

### в. Измиване на подложката

Свалете подложката, изплакнете я с чешмяна вода и изцедете добре преди употреба.



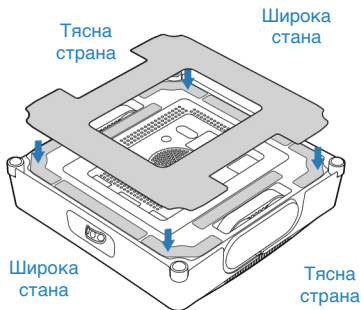
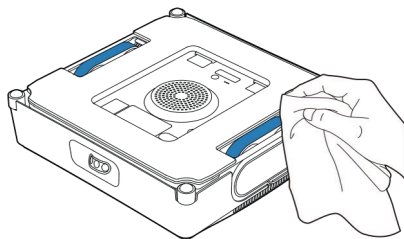
## Следи от задвижващите колела (Driving Wheel Tracks)

Преди почистване се уверете, че вентилаторът на WINBOT не работи.

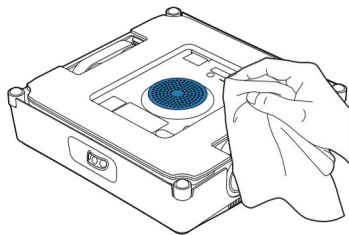
Управлявайте WINBOT чрез приложението ECOVACS HOME и проверете състоянието на каналите на задвижващите колела.

Ако забележите замърсяване, поставете устройството на пауза и почистете със суха и чиста кърпа.

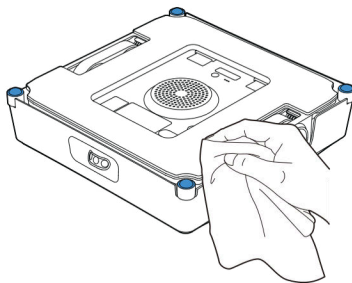
След като почистите каналите на колелата, монтирайте отново почистващата подложка и продължете с почистването. (илюстрация: ориентация на подложката – тясна/широка страна)



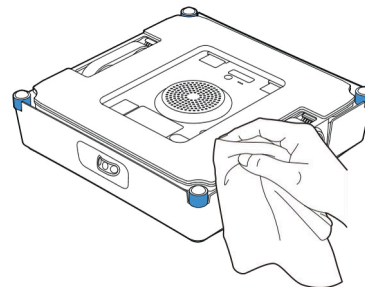
Вентилатор (Fan)



Сферични сензори (Spherical Sensors)



Странични ролки (Side Rollers)



## Отстраняване на неизправности

№.	Проблем	Възможни причини	Решение
1	WINBOT се движи неравномерно по време на почистване.	Подложката е прекалено влажна.	Подменете подложката според указанията в секция „Поддръжка“.
		WINBOT е почистил непригодни замърсявания, напр. мазнина.	Почистете следите от задвижващите колела според указанията в „Поддръжка“.
2	Гласова команда: „Недостатъчно въздушно налягане.“	Подложката е неправилно поставена.	Премахнете подложката и я поставете отново правилно.
		Има фуги или пукнатини в стъклото.	Не използвайте WINBOT върху прозорци с фуги или пукнатини.
		Има ниски препятствия по повърхността на прозореца.	Покрийте препятствията с ръка.
3	Гласова команда: „WINBOT е блокиран.“	Каналите на задвижващите колела са замърсени.	Проверете за прах или замърсяване. Почистете ги и, ако проблемът продължи, се свържете със сервиз.
		Има ниски препятствия по прозореца.	WINBOT не може да разпознае препятствия или рамки под 4 mm. Помогнете му чрез приложението.
4	WINBOT не пръска.	Водният резервоар е празен.	Добавете почистващ разтвор ECOVACS WINBOT.
		Автоматичното пръскане е деактивирано.	Активирайте функцията чрез приложението.
		Недостатъчно количество почистващ разтвор ECOVACS WINBOT.	1. Изключете WINBOT. След това го рестартирайте и закрепете отново.

No.	Проблем	Възможни причини	Решение
5	Гласова команда: „WINBOT се сблъска с препятствие.“	Хардуерен дефект	Задръжте здраво комбинирания кабел, издърпайте WINBOT назад и задръжте бутона Start за 2 секунди, за да го отстраните. Не стойте директно под него. Изключете и рестартирайте устройството. Ако проблемът продължи — потърсете сервиз.
6	WINBOT не може да бъде свален, тъй като не се връща в началната точка.	Грешка в алгоритъма	Поради грешка, WINBOT може да се отклони значително. Използвайте приложението, за да го насочите до достъпна позиция.
		WINBOT губи местоположението на началната точка, когато е активирано ръчно управление или смяна на режим веднага след закрепване.	Използвайте приложението, за да върнете WINBOT в достъпна позиция
7	Гласова команда: „Избягвайте ръбовете на прозореца.“	При почистване на безрамково стъкло, мястото на закрепване е твърде близо до ръба.	Хванете дръжката, задръжте бутона Start за 2 секунди и свалете WINBOT. Поставете го отново на позиция, поне на 10 cm отдалечена от ръба на стъклото.

# Свързване с приложението (App Connection)

Преди да започнете свързване, уверете се, че WINBOT и мобилното устройство отговарят на следните изисквания:

1. Bluetooth на мобилния телефон е включен.
2. Превключвателят на WINBOT е включен и индикаторната светлина свети.
3. Свържете WINBOT чрез приложението ECOVACS HOME, а не чрез Bluetooth настройките на телефона.
4. Възможна е интерференция между Bluetooth и Wi-Fi, ако работят на една и съща честота. Препоръчва се да държите WINBOT близо до телефона и далеч от Wi-Fi рутера по време на сдвояване.
5. Ако връзката е неуспешна, опитайте да изключите други Bluetooth устройства и се уверете, че WINBOT не е свързан към друго мобилно устройство. Опитайте отново.
6. Bluetooth връзката може да се прекъсне, ако WINBOT е твърде далеч от телефона. Опитайте повторно свързване от близко разстояние.
7. За да използвате WINBOT, предоставете на приложението ECOVACS HOME достъп до локация, Bluetooth и паметта на телефона.

Ако проблемът не се реши чрез горепосочените стъпки, моля, свържете се с обслужване на клиенти.

## Технически характеристики

Модел	WG851-11		
Номинално входно напрежени	24V $\overline{\text{---}}$ 4A	Номинална мощност	126W
Адаптер на захранването	BLJ96W240400P-V		
вход	230V~50Hz 2A	Изход	24V $\overline{\text{---}}$ 4A
Размери станция (mm)	312*215*327		
Размери WINBOT (mm)	271*271*77		
Консумация в изключен/стендбай режим	< 0.50W		
Честотен обхват	2400-2483.5 MHz		

Изходната мощност на безжичния модул е под 100 mW.

**Забележка:** Техническите и дизайнерските характеристики подлежат на промяна с цел подобрене на продукта.