

**Rohinson®**

Инструкция за употреба  
**R-5901 MilkyHarvest**



Преди да използвате този уред, моля, прочетете инструкциите за експлоатация. Използвайте уреда само както е описано в това ръководство. Съхранявайте инструкциите за бъдещи справки.

## **ВАЖНИ ИНСТРУКЦИИ ЗА БЕЗОПАСНОСТ ПРОЧЕТЕТЕ ВНИМАТЕЛНО И ЗАПАЗЕТЕ ЗА БЪДЕЩИ СПРАВКИ**

- Ако уредът бъде повреден поради неспазване на инструкциите в това ръководство, гаранцията отпада. Производителят/вносителят не носи отговорност за повреди, причинени от неспазване на инструкциите, написани в ръководството. Небрежното използване на уреда не съответства на условията на това ръководство. Преди да свържете уреда към електрическата мрежа, се уверете, че напрежението, посочено на типовата табелка на уреда, съответства на мрежовото напрежение на контакта.  
Свързвайте уреда само към правилно заземен контакт.

### **ЗАБЕЛЕЖКА**

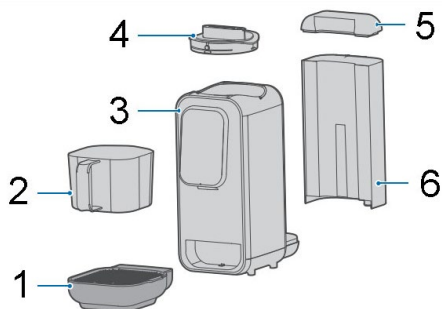
- Този уред може да се използва от деца на възраст 8 години и повече и от лица с намалени физически, сетивни или умствени способности или с липса на опит и познания, при условие че те са под надзор или са инструктирани за безопасното използване на уреда и разбират потенциалните опасности. Почистването и поддръжката от страна на потребителя не трябва да се извършват от деца, освен ако те не са на възраст поне 8 години и не са под надзор. Съхранявайте уреда и неговия захранващ кабел на място, недостъпно за деца под 8 години.
- Децата не трябва да играят с уреда.
- Не използвайте уреда за цели, различни от тези, за които е предназначен.
- Уредът не е предназначен за управление с програматор, външен превключвател за време или дистанционно управление.
- Винаги изключвайте уреда и изваждайте щепсела от електрическата мрежа, когато не го използвате или когато планирате да го почистите.
- Не използвайте уреда, ако той не работи правилно, бил е изпуснат на земята, повреден или потопен във вода. Забранено е използването на уреда с повредена вилица на захранващия кабел. Никога не ремонтирайте уреда сами. Не правете никакви промени по уреда - съществува риск от токов удар. Поверявайте всички ремонти и настройки на този уред на оторизиран сервизен център.
- Не изключвайте уреда от електрическата мрежа чрез издърпване на захранващия кабел - има опасност от повреда на захранващия кабел/розетка.
- Не поставяйте тежки предмети върху захранващия кабел. Уверете се, че захранващият кабел не виси над ръба на масата и не докосва остри или горещи повърхности.

- Този уред е предназначен за домашна употреба. Той не е предназначен за използване на открито.
- Не използвайте уреда върху горещи повърхности или в близост до източници на топлина, като газови или електрически горелки, фурна и др.
- Поставете уреда само върху стабилна, равна и суха повърхност. Не поставяйте уреда на ръба на работната повърхност, за да избегнете падане и повреждане на уреда.
- Преди да се свържете с ел. мрежата се уверете, че уредът е правилно сглобен.
- Не оставяйте уреда без надзор.
- Не включвайте уреда, когато той е празен.
- Не докосвайте движещите се части на уреда. Не докосвайте уреда по време на работа и не вкарвайте никакви предмети в уреда.
- Никога не сваляйте капака на уреда и не добавяйте съставки по време на операция за нагряване. По време на работа без нагряване съставките могат да се добавят през отвора на капака.
- Не поставяйте никакви предмети върху капака на уреда по време на работа.
- Повърхността на уреда се нагрява по време на работа. Не докосвайте горещи повърхности. Винаги използвайте само дръжката и бутоните. Избягвайте контакт с гореща пара.
- Не прекъсвайте програмата, ако вътре в уреда има храна за готвене. Ако прекъсването стане по погрешка, не стартирайте отново функцията за нагряване, за да избегнете изтичане на храна от съда.
- Когато обработвате плодове и зеленчуци, винаги отстранявайте костилките им, измивайте ги и ги режете на парчета с максимална дължина 1,5 см.
- Уредът не е предназначен за обработка на твърде твърди храни, напр. лотосови семена, месо с кости и др.
- Уредът не е предназначен за самостоятелно загреване на мляко, соево мляко, оризова паста и т.н., за да се предотврати изгарянето им на дъното на камерата.
- Не смесвайте храни или течности при температури над 80 °C.
- Препоръчително е да накиснете храни като суха царевица, червен боб, боб мунг, ориз и др. в гореща вода за поне 4 часа преди употреба.

- Не добавяйте гранулирана захар, тъмна захар или други добавки в съда, за да не залепнат за дъното на съда при нагряване.
- Използвайте само чиста, за предпочитане филтрирана вода за приготвяне на напитки и храна.
- Преди да боравите по какъвто и да е начин с уреда, първо го изключете и извадете от електрическата мрежа. Изключете уреда от електрическата мрежа.
- Не потапяйте уреда или захранващия кабел във вода или други течности. Избягвайте пряк контакт на уреда и захранващия кабел с вода.
- Не докосвайте уреда с мокри ръце.
- Не използвайте уреда на височина над 2000 м над морското равнище.
- Използвайте уреда само с доставените аксесоари.

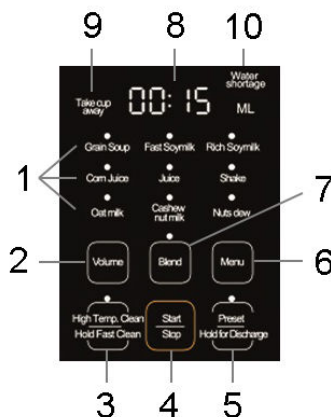
## ОПИСАНИЕ НА УРЕДА

1. Контейнер за отпадъчни води
2. Контейнер за готова напитка
3. Камера за смесване
4. Капак
5. Капак на бункера
6. Тава



## ОПИСАНИЕ НА КОНТРОЛНИЯ ПАНЕЛ

1. Посочване на програмите
2. Бутон за обем на напитката
3. Бутон за почистване
4. Бутон за пускане/спиране
5. Бутон за таймер/сервиране
6. Бутон за настройка на програмата
7. Бутон за смесване
8. Дисплей
9. Индикация за изваждане на контейнера
10. Индикация за недостиг на вода



## ПРЕДИ ПЪРВАТА УПОТРЕБА

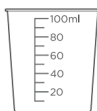
- Отстранете всички опаковъчни материали.
- Измийте добре миешките се части на уреда, които влизат в контакт с храна, вижте глава „ПОЧИСТВАНЕ И ПОДДЪРЖАНЕ“.
- Напълнете резервоара за вода до марката „MAX“.
- Включете уреда към електрическата мрежа. Включете уреда в електрическата мрежа и натиснете едновременно бутон за обем на напитката и бутон за настройка на програмата за 3 секунди, за да инициализирате уреда. Уредът автоматично ще стартира функцията за почистване при висока температура.
- След приключване на почистването уредът е готов за употреба.

## КОЛИЧЕСТВО СУРОВИНИ

- Можете да намерите количеството на необходимите суровини в таблицата по-долу

Обем на млякото	Соеви зърна	Зърна/ядки
300 ml	20 ml / ¼ чаша	20 ml / ¼ чаша
600 ml	60 ml / ½ чаша	60 ml / ½ чаша
900 ml	80 ml / ¾ чаша	80 ml / ¾ чаша
1200 ml	100 ml / 1 чаша	100 ml / 1 чаша

**Забележка:** 1 мерителна чаша = 100 ml



### ИЗПОЛЗВАНЕ НА УРЕДА

- Напълнете резервоара с вода в зависимост от количеството на напитката (за 600 ml напитка, напълнете резервоара с 600 ml вода). Препоръчваме ви да използвате филтрирана вода. Поставете резервоара в уреда.
- Поставете контейнера за отпадъчна вода в долната част на уреда.
-

- След приключване на сервирането уредът автоматично включва функцията за почистване при висока температура. Отпадъчната вода ще потече в контейнера за отпадъчна вода. След приключване на почистването ще се чуе звуков сигнал и уредът може да се изключи.
- Съхранявайте получената напитка за 12-24 часа в хладилника

## СПИСЪК НА ПРОГРАМИТЕ

Програма	Функция / Подходящи суровини
Зърнена каша / супа (Grain soup)	Функция за смесване с нагряване / зърнени култури, сусам и др.
Бързо соево мляко (Fast Soy milk)	Функция за смесване с нагряване, производство на мляко за по-кратко време / соеви зърна
Гъсто соево мляко (Rich Soy milk)	Функция за смесване с нагряване, мелница с гладка текстура / сито за зърна
Сок от царевица (Corn Juice)	Функция за смесване с нагряване / царевица
Сок (Juice)	Функция за смесване (без нагряване) за приготвяне на сокове и сокове/плодове
Млечни напитки (Shake)	Функция за смесване на съставки за млечни шейкове / плодове, ядково мляко
Овесено мляко (Oat Milk)	Функция за смесване с нагряване / овесена каша
Мляко от кашу (Cashew Nutmilk)	Функция за смесване с нагряване / кашу, бадем, кокос
Смес от ядки (Nuts Dew)	Смесване на различни видове ядки / фъстъци, орехи и др.

## ФУНКЦИЯ ЗА МИКСИРАНЕ(Blend)

- Функцията за смесване се използва за допълнително смесване и разбъркване след добавяне на съставки, захар или подправки към вече приготвени напитки и ястия преди сервиране.
- Натиснете многократно бутона за смесване, за да изберете желаната мощност на смесване 1- 9 (по подразбиране е 5). Времето за смесване е 3 минути
- Уредът не добавя вода по време на функцията за смесване. Ако е необходимо, можете да използвате бутона за обем, за да изберете желаното количество вода, което да бъде добавено 0, 300 ml, 600 ml, 900 ml или 1200 ml.
- Натиснете бутона Старт/Стоп, за да стартирате уреда.
- За да сервирате след функцията за смесване, натиснете продължително бутона за сервиране за 3 секунди. Когато сервирането приключи, извадете контейнера от уреда.

- След приключване на сервирането уредът автоматично включва функцията за почистване при висока температура. Отпадъчната вода ще потече в контейнера за отпадъчна вода. След приключване на почистването ще се чуе звуков сигнал и уредът може да се изключи.

### ФУНКЦИЯ НА ТАЙМЕР

- Тази функция се използва за задаване на време за отложено приключване от 2 до 12 часа.
- За да зададете времето за отложено приключване, изберете желаната програма, обема на напитката и след това използвайте бутона за таймер, за да зададете желаното време за приключване на напитката.

### ФУНКЦИИ ЗА ПОЧИСТВАНЕ

- Уредът е оборудван с две функции за почистване:  
 Бързо почистване - за бързо почистване без загряване на водата в продължение на 4 минути, натиснете дълго бутона за почистване за 3 секунди.  
 Високотемпературно почистване - за почистване с нагряване на водата за 15 минути, натиснете продължително бутона за почистване и след това бутона за старт/стоп.

### РЕЦЕПТИ

Рецепта	Съставки и процедура на приготвяне
Мляко микс	Съставки: 15 г ориз, 5 г овесени ядки, 5 г соеви зърна, 5 г фурми (печени), 5 г кедрови ядки, 5 г ленено семе Измийте съставките и ги поставете в камерата за смесване, изберете програмата за зърнена каша и я включете с бутона за пускане/спиране.
Чисто соево мляко	Съставки: 40 г сухи соеви зърна Измийте зърната и ги поставете в камерата за смесване, изберете програмата Бързо соево мляко/Гъсто соево мляко и я включете с бутона Старт/Стоп.
Соево, орехово и овесено мляко	Съставки: 20 г сухи соеви зърна, 10 г сурови овесени ядки, 10 г орехи (около един цял орех) Измийте съставките и ги поставете в смесителната камера, изберете програмата Бързо соево мляко/Гъсто соево мляко и я включете с бутона Старт/Стоп.



Сок от моркови	Съставки: 200 г моркови, 300 г растително мляко Измийте и обелете морковите, нарежете ги на парчета с дължина 1,5 см, сложете ги в смесителна камера и добавете 300 г растително мляко. Изберете програмата „Сок“ и я включете с бутона „Старт/Стоп“.
Овесено мляко	Съставки: 18 г овесени ядки, 12 г орехи Измийте съставките и ги поставете в смесителната камера, изберете програмата „Овесено мляко“ и я включете с бутона „Старт/Стоп“.
Ядкова каша	Съставки: 20 г фъстъци, 10 г орехи, 10 г ориз Измийте съставките и ги поставете в камерата за смесване, изберете програмата Nuts mix (смесване на ядки) и включете бутона за старт/стоп.
Сок от банан и ябълка	Състав: 1 с.л. мед, 250 г мляко, 30 г банан, 60 г ябълка (около половината). Препоръчваме да добавите две кубчета лед. Измийте съставките, нарежете ги на парчета с дължина 1,5 см, поставете ги в смесителна камера и добавете 250 г ядково мляко. Изберете програмата „Сок“ и я включете с бутона „Старт/Стоп“.
Мляко от кашу	Съставки: 12 г ядки кашу, 18 г разтворими овесени ядки Измийте съставките и ги поставете в камерата за смесване, изберете програмата „Мляко от кашу“ и я включете с бутона „Старт/Стоп“. Подсладете на вкус.
Орехово мляко	Съставки: 15 г орехи, 22 г разтворими овесени ядки Измийте съставките и ги поставете в камерата за смесване, изберете програмата „Мляко от кашу“ и я включете с бутона „Старт/Стоп“. Подсладете на вкус.
Смути "Морковена торта"	Съставки: 20 мл ситно нарязани пресни моркови, 40 мл орехи, 1 супена лъжица кленов сироп, 20 мл банан, ½ чаена лъжичка смляна канела. Нарежете всички съставки на парчета с дължина 1,5 см и ги поставете в смесителна камера. Изберете програмата „Сок“ и я включете с бутона „Старт/Стоп“. Накрая добавете канелата и кленовия сироп.
Горещ шоколад с овесено мляко	Съставки: 300 мл овесено мляко, 1 с.л. какао, 1 с.л. кленов сироп, 1 ч.л. аромат на ванилия, щипка канела Пригответе 300 мл овесено мляко, добавете останалите съставки към готовото мляко и разбъркайте с бутона за разбъркване.

Шоколад с кокосово мляко	<p>Съставки: 300 мл кокосово мляко, 200 мл черен шоколад, 1 чаена лъжичка аромат на ванилия</p> <p>Поставете кокосовия орех в камерата за смесване, изберете програмата „Мляко от кашу“, включете я с бутона „Старт/Стоп“ и изчакайте да приключи. Нарезете шоколада на малки парченца. След като млякото е готово, добавете шоколадовия и ваниловия ароматизатор и разбъркайте с бутона за смесване.</p>
Мляко "Медена бисквитка"	<p>Съставки: 70 мл ядки кашу, 2 фурми без костилки, 1 чаена лъжичка смляна канела</p> <p>Измийте ядките кашу и ги поставете в блендиращата камера, изберете програмата Мляко от кашу и изберете обем от 600 ml или 900 ml според вкуса. Включете с бутона за стартиране/спиране и изчакайте завършването. Накиснете фурмите в гореща вода за 30 минути, отстранете костилките и ги нарежете на парчета. След като млякото е готово, добавете фурмите и канелата и разбъркайте с бутона за смесване.</p>

**Забележка:** Количеството на съставките в рецептите е определено въз основа на началния обем на водата. Ако е необходимо, коригирайте количеството на съставките в зависимост от вида на съставките и обема на водата.

## ПОЧИСТВАНЕ И ПОДДРЪЖКА

- Преди почистване винаги изключвайте уреда и го изключвайте от електрическата мрежа. Изключете уреда от електрическата мрежа и го оставете да изстине.
  - След приключване на автоматичното почистване отворете капака на уреда и го оставете да изсъхне. Ако след многократна употреба по стените на камерата полепне мръсотия, избършете я внимателно с влажна кърпа и след това стартирайте отново функцията за почистване при висока температура.
  - Почиствайте уреда след всяка употреба
  - Избършете повърхността на уреда с влажна кърпа и я подсушете.
  - Измийте капака и съда за готовата напитка с топла вода с неутрален кухненски препарат, изплакнете и подсушете.
- Преди да почистите, първо отворете отвора на капака.
- 
- Не използвайте агресивни или абразивни почистващи препарати.
  - Не потапяйте уреда във вода или други течности. Предотвратете навлизането на вода в уреда.
  - Ако не използвате уреда за дълго време, съхранявайте го в оригиналната му опаковка на сухо и проветриво място.

Код за грешка	Причина	Решение
E1 / E2	Грешка на блока за управление	Изключете уреда от електрическата мрежа и го оставете да изсъхне. Ако уредът все още не работи, свържете се с оторизиран сервизен център.
CE	Повреда на блока за управление	
E0 / EU / D1	Грешка във веригата	

## ТЕХНИЧЕСКИ СПЕЦИФИКАЦИИ

Номинален обхват на напрежението	220 V
Номинална честота	50 Hz
Номинална максимална входяща мощност	2000 W

Текстът и техническите данни подлежат на промяна.

## ИНСТРУКЦИИ И ИНФОРМАЦИЯ ЗА БОРАВЕНЕ С ИЗПОЛЗВАНИ ОПАКОВКИ

Изхвърляйте използваните опаковъчни материали на място, определено от общината за изхвърляне на отпадъци.

## ИЗХВЪРЛЯНЕ НА ИЗПОЛЗВАНО ЕЛЕКТРИЧЕСКО И ЕЛЕКТРОННО ОБОРУДВАНЕ



Този символ върху продуктите или в придружаващите ги документи означава, че използваните електрически и електронни продукти не трябва да се добавят към обикновените битови отпадъци. За правилно изхвърляне, обновяване и рециклиране, предавайте тези продукти в определените за целта пунктове за събиране. Алтернативно, в някои страни от Европейския съюз или други европейски страни, можете да върнете продуктите си на местния търговец на дребно при закупуване на еквивалентен нов продукт. Чрез правилното изхвърляне на този продукт ще спомогнете за опазването на ценните природни ресурси и ще предотвратите потенциалните отрицателни въздействия върху околната среда и човешкото здраве, които могат да възникнат в резултат на неправилно изхвърляне на отпадъци.



Този продукт отговаря на всички изисквания на директивите на ЕС, които се отнасят за него.