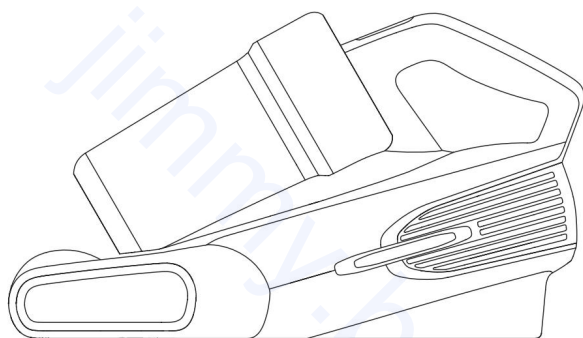


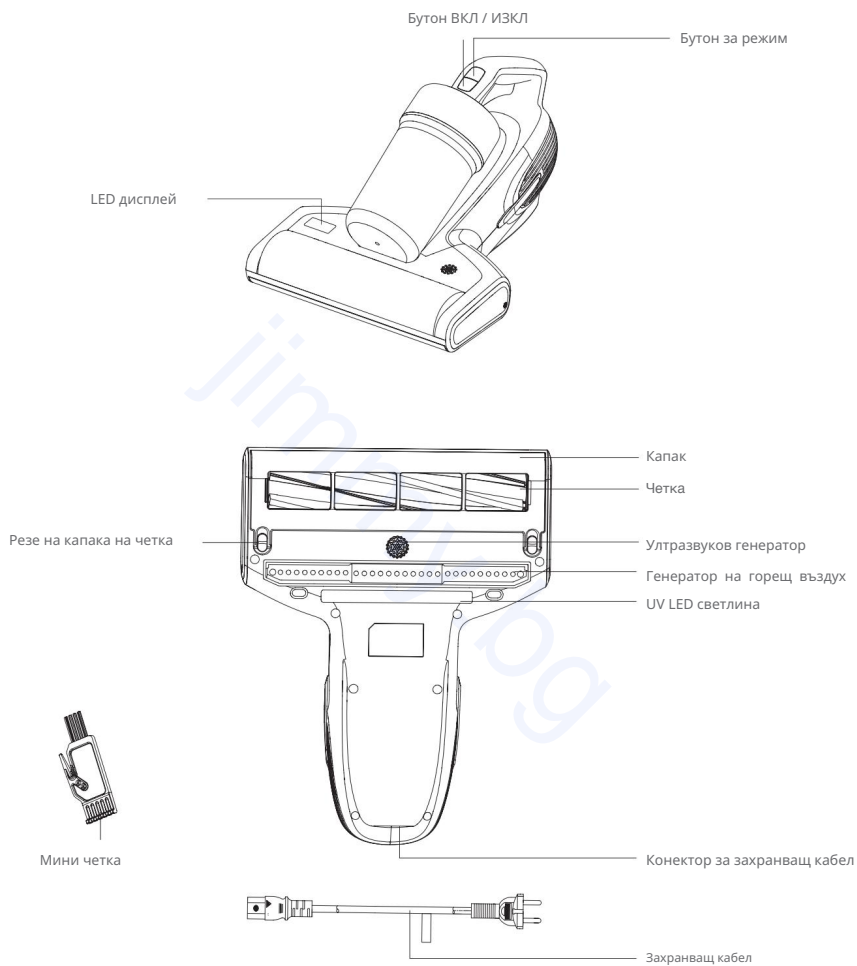
# JIMMY



## Прахосмукачка против акари JIMMY BX7 Pro

## Диаграма на продукта

### Име на части



### Опаковъчен лист

Име	Праховсмукачка против акари	Захранващ кабел	MIF филтър	Мини-четка	Упътване за употреба
Количество	1	1	1	1	1

## Използване на продукта

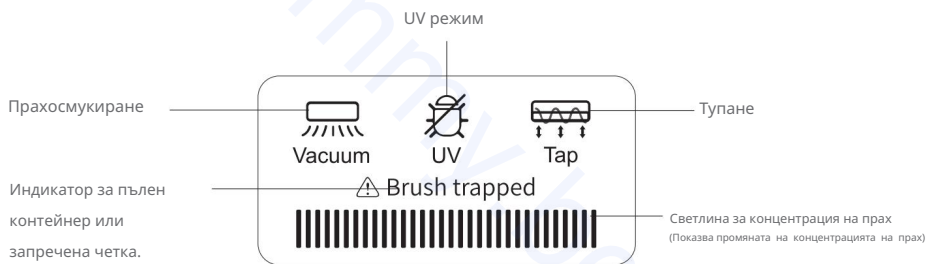
Поставете захранващия кабел в машината и го включете в контакта. Натиснете бутона за включване/изключване, машината е в режим прахосмукиране+UV+тупане и всички индикатори светват. Натиснете бутона за режим, за да превключите машината в режим прахосмукиране+тупане. Натиснете отново бутона за режим, за да превключите машината на режим прахосмукиране+UV. Натиснете отново бутона за режим, за да превключите обратно към режим прахосмукиране+UV+тупане. Натиснете бутона за включване/изключване отново, машината спира да работи (зоната на LED дисплея има функцията на сензора за прах. Когато е в чисто състояние, светлината за концентрация на прах става синя. Когато е в мръсно състояние, светлината за концентрация на прах става червена. Тъй като концентрацията на прах намалява, светлината за концентрация на прах бавно се променя от червено на синьо.)

**Забележка:** 1. Когато LED дисплеят показва режим на задържане на четка и иконата мига, моля, почистете филтъра и ролката на четката навреме.

2. От съображения за безопасност UV светлината работи само в рамките на 3 см над обекта, както и под 30 градуса наклон. В противен случай UV светлината ще се изключи автоматично.

3. Не докосвайте отвора за изпускане на въздух на дъното на машината в случай на опарване на ръцете.

### LED дисплей



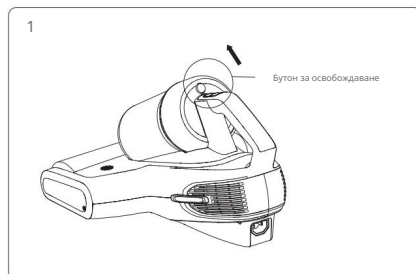
## Почистване и поддръжка

**Забележка:** 1. Филтрите се предлагат при търговците.

2. Препоръчително е да почиствате контейнера за прах след всяка употреба. Когато филтърът е блокиран поради прекомерно натрупване на прах, той трябва да се почисти и смени, ако е необходимо.

### Почистване на контейнера за прах

1. Изключете машината и извадете захранващия кабел. След това натиснете бутона за освобождаване и повдигнете нагоре. (Фигура 1)



2. Хванете контейнера за прах и завъртете капака обратно на часовниковата стрелка (Фигура 2), отделете го от контейнера за прах, за да почистите. (Фигура 3)

## Почистване на филтъра и циклон

Хванете циклона в едната ръка, хванете логото „UP“ с другата ръка и извадете филтъра (Фигура 4). Изступайте филтъра надолу. Не тупайте филтъра от обратната страна, за да не се запуши (Фигура 5).

Почистете циклонния метален филтър с приложената мини четка. (Фигура 6)

След почистване на контейнера, филтъра и циклона, сглобете обратно. Завъртете на капака на контейнера за прах, докато чуete звук от "щракване". (Фигура 7)

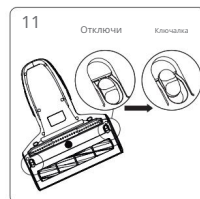
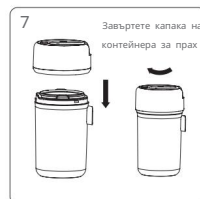
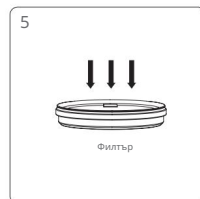
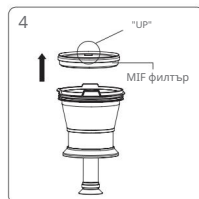
- Забележка:** 1. Не пропускайте да поставите обратно филтъра!  
 2. Използвайте вода или неутрални реагенти за почистване на контейнера за прах и избършете със суха кърпа. MIF филтърът може да се мие.  
 3. Не мийте филтъра, докато не е необходимо. Уверете се, че филтърът и чашата за прах са напълно сухи преди употреба.

## Почистване и монтаж на четката

Изключете машината и извадете захранващия кабел, завъртете дясното копче за заключване обратно на часовниковата стрелка с ръка от заключено положение до отключено положение (Фигура 8), за да извадите четката, за да почистите. (Фигура 9).

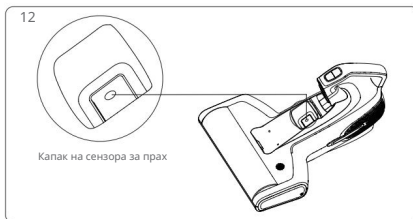
След почистване на четката, поставете ролката и капака в машината на свой ред (Фигура 10) и заключете резето на капака на четката. (Фигура 11)

**Забележка:** От съображения за безопасност, моля, изключете машината и извадете захранващия кабел, преди да почистите четка.



## Поддръжка и съхранение

Моля, почистете контейнера за прах и филтъра след всяка употреба за по-нататъшна употреба. Препоръчително е да смените филтъра след 30-50 часа работа (в зависимост от конкретната ситуация) за по-добра употреба.



Всяка хартия, оловно стъкло, пластмаса ще повлияе значително на ефекта от UV светлината. Моля, избърсвайте и почиствайте UV лампата редовно за по-добра употреба.

Не докосвайте UV лампата, тъй като мръсотията ще повлияе на ефекта на UV светлината.

Поставете машината на хладно и сухо място, ако машината ще работи на празен ход. Не го оставяйте на пряка слънчева светлина или във влажна среда.

Капакът на сензора за прах във въздуховода трябва да се почиства редовно, за да се избегне повлияване на предаването и приемането на инфрачервени сигнали. (Фигура 12)

## Предпазни мерки

Моля, прочетете внимателно това ръководство с инструкции преди употреба и го запазете правилно за бъдеща употреба.

Никога не оставяйте машината да работи без надзор.

Моля, изключете превключвателя на захранването и извадете захранващия кабел, ако машината ще работи на празен ход. Не изключвайте захранващия кабел с влажна ръка в случай на токов удар.

Изключете източника на захранване по време на поддръжка или извън експлоатация.

Дръжте захранващия кабел далеч от остри предмети и не дърпайте кабела, за да преместите машината в случай на повреда на кабела.

От съображения за безопасност, моля, не използвайте продукта за почистване на горещи предмети като въглен, фасове от цигари, остри предмети като счупено стъкло, корозивни течности, запалими и експлозивни материали като бензин и алкохол. В противен случай това може да доведе до повреда на продукта.

Не използвайте този продукт за почистване на вода или мокър прах. Не го използвайте на влажни места (като баня, тоалетна, перално помещение и др.), за да избегнете повреда.

Не поставяйте машината близо до отоплителни уреди и не я излагайте на пряка слънчева светлина.

Съхранявайте този продукт извън обсега на специални лица, като деца, без надзор от възрастен.

Не работете с тази машина с блокиран смукателен порт в случай на повреда на продукта.

Продуктът има ултравиолетова светлина, от съображения за безопасност, Не гледайте дъното на машината, когато захранването е включено, в случай на вредни ултравиолетови лъчи.

Не използвайте този продукт върху растения. Прекомерната употреба на UV може да причини повреда на обекта.

Не сядайте върху този продукт в случай на нараняване или повреда на продукта.

Не сваляйте капака на четката и не отваряйте капака със сила навън, когато машината е включена от съображения за безопасност.

Този продукт може да се използва CAMO за почистване на текстил като матраци, одеяла, възглавници, дивани и др.

Ако захранващият кабел е повреден, потърсете професионална помощ от производителя и други специалисти от съображения за безопасност.

jimmy.bg

## Отстраняване на неизправности

Моля, проверете следните проблемни точки, преди да се обърнете към отдела за поддръжка.

Проблем	Възможни причини	Решение
Спиране на тока	Захранващият кабел не е поставен добре.	Поставете захранващия кабел на право.
	Няма захранване в контакта.	Проверете гнездото.
	Превключвателят на захранването не е натиснат.	Натиснете бутона за включване/изключване.
Ниско засмукване мощност	Смукателният порт е запушен.	Почистете смукателния порт.
	Натрупване на прах върху филтъра.	Почистете контейнера за прах и филтъра.
	Натрупване на прах върху циклона.	Почистете циклона.
Неизправност на UV светлината	UV функцията се изключва автоматично от съображения за безопасност или слабо отражение на обекта.	UV функцията работи при условие на по-малко от 3 см височина от обекта.
	Машината работи на едно и също положение дълго време.	Преместете машината напред и назад.
	Машината се поставя изправена.	Машината е наклонена на не повече от 30 градуса.
	Прозорецът на сензора е замърсен.	Почистете прозореца на сензора с а полусуха кърпа.
	Увреждане на ултравиолетовата светлина.	Свържете се със следпродажбено обслужване.
Автоматично изключване	Чашата за прах е пълна.	Машината ще се изключи автоматично, за да предотврати продължителна работа на двигателя. Ако машината се изключи автоматично, моля, почистете детайлно контейнера и филтъра, извадете захранващия кабел и използвайте отново след 2 часа.
	Смукателният порт е запушен.	
	Филтърът е блокиран.	
Спиране на четката	Четка, заплетена с чужди тела.	Свалете капака и почистете четка според ръководството за потребителя.
	Скъсан задвижващ колан.	Свалете капака според ръководството за потребителя и проверете колана. Ако е скъсан свържете се с отдела за следпродажбено обслужване за ремонт.

**Забележка:** Ако неизправността остане след приемането на следните решения, незабавно се свържете със следпродажбеното обслужване или местния дистрибутор.

## Информация за производителя

Производител	Kingclean Electric Co., Ltd
Адрес	No.1 Xiangyang Road, Suzhou New District, Jiangsu Province 215009, Китай

## Изхвърляне

Машината, аксесоарите и опаковката трябва да бъдат сортирани за щадящо околната среда рециклиране.



Не изхвърляйте машината в битовите отпадъци!

Само за страните от ЕО: Съгласно Европейската директива 2012/19/ЕС, машината, която вече не може да се използва, и съгласно Европейската директива 2006/66/ЕО, дефектните или използвани батерии/батерии, трябва да се събират отделно и да се изхвърлят в екологично правилен начин.

Подлежи на промяна без предупреждение.

## Гаранционна информация

Този продукт се ползва с две години гаранция, считано от датата на закупуване.

