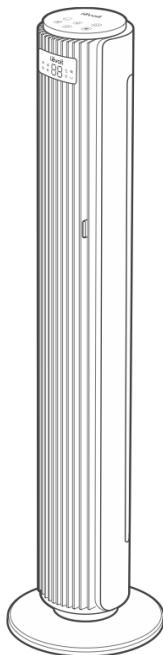


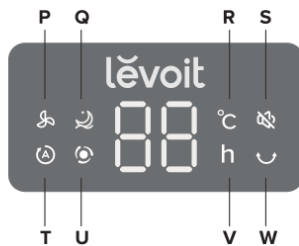
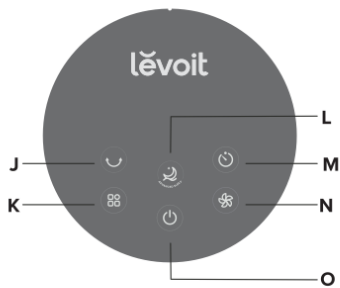
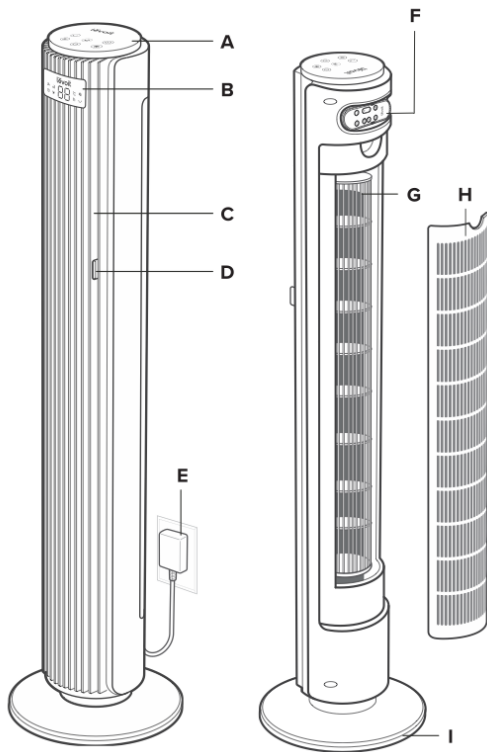
# levoit

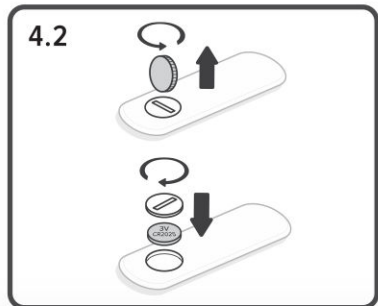
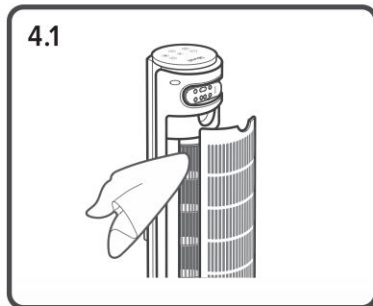
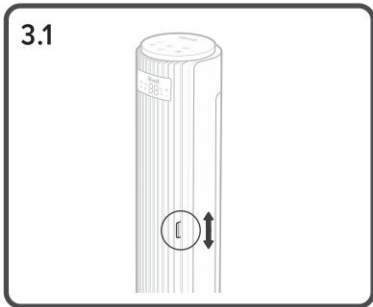
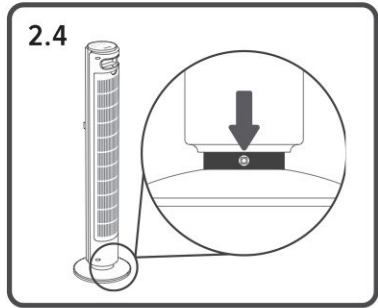
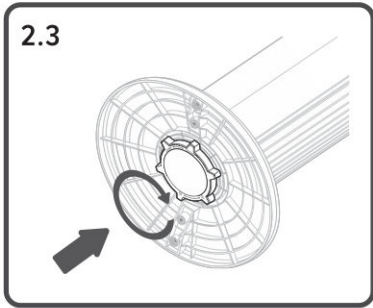
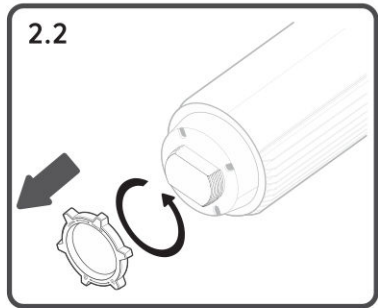
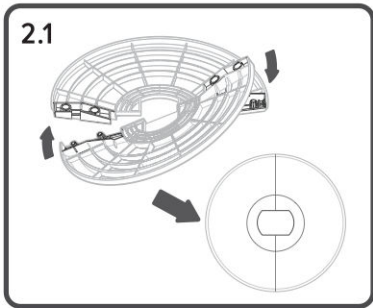


## **Ръководство на потребителя**

**Вентилатор тип кула  
Levoit TempSense 42 DC Tower Fan  
(107 см)**

1





## Съдържание

Съдържание на пакета	1
Спецификации	1
Информация за безопасност	2
Опознаване на вентилатора	5
Управление и дисплей	5
Дистанционно управление	6
Започване на работа	6
Използване на вентилатора	6
Грижа и поддръжка	8
Отстраняване на неизправности	9
Гаранционна информация	10
Поддръжка на клиенти	11

## Пакет Съдържание

1 x	вентилатор тип кула
2 x	база
1 x	пластмасова гайка
1 x	дистанционно управление
1 x	захранващ адаптер
1 x	ръководство за бързо стартиране
1 x	ръководство за потребителя

## Спецификации

Модел	LTF-F422-KEUR
Захранване	24V $\overline{\text{---}}$ 30W
Таймер	1-12 часа
Максимална скорост	7,9 m/s
Ниво на шума	25-48dB
Размери	16 * 17.1 * 107.6 cm
Тегло	4,2 kg / 9,3 lb
Захранващ адаптер	Вход: 100-240V ~ 50/60Hz
	Изход: 24V $\overline{\text{---}}$ 1.5A

Артикул	Символ	Стойност	Единица
Максимален дебит на вентилатора	F	45.5	m <sup>3</sup> /min
Входяща мощност на вентилатора	P	30.5	W
Стойност на услугата	SV	1.5	(m <sup>3</sup> /min)/W
Консумация на енергия в режим на готовност	P <sub>SB</sub>	0.5	W
Сезонно потребление на електроенергия	Q	10.3	kWh/r.
Ниво на звукова мощност на вентилатора	L <sub>WA</sub>	58	dB(A)
Максимална скорост на въздуха	c	4.5	метра/сек
Стандарт за измерване на стойността на услугата	EN IEC 60879-2019 / EN 50564:2011 / EN IEC 60704-1:2021 / EN IEC 60704-2-7:2020		

Забележка :

- 58dB(A)L<sub>w</sub> (ниво на звукова мощност)  $\approx$  44dB(A)L<sub>p</sub> (осреднено ниво на звуково налягане).
- Максималната скорост на въздуха, измерена на изхода за въздух, е 7,9 m/s

# ПРОЧЕТЕТЕ И ЗАПАЗЕТЕ ТЕЗИ ИНСТРУКЦИИ

## ИНФОРМАЦИЯ ЗА

### БЕЗОПАСНОСТ

За да намалите риска от пожар, токов удар или други наранявания, спазвайте всички инструкции и указания за безопасност.

#### Обща безопасност

- Използвайте вентилатора **само** както е описано в това ръководство. Всяка друга употреба може да доведе до пожар, токов удар или нараняване на хора.
- **Не** използвайте вентилатора на открито.
- За да се предпазите от токов удар, **не потапяйте** кабела, адаптера или корпуса на **вентилатора във** вода или **не го** пръскайте с течности.
- **Не** поставяйте вентилатора на прозорец. Дръжте вентилатора далеч от вода и мокри или влажни помещения. Дръжте вентилатора далеч от открит пламък, източници на топлина или други уреди за отопление и готвене.
- **Не** използвайте в близост до горими газове, наличие на изпарения, метален прах, аерозолни продукти или изпарения от промишлени масла.
- **Не** поставяйте нищо в отворите на вентилатора.
- **Не използвайте** с блокирани отвори; не допускайте наличие на прах, власинки, косми и други предмети, които могат да намалят въздушния поток.
- Избягвайте контакт с движещи се части на вентилатора.
- **Не** окачвайте или монтирайте вентилатора на стена или таван.
- Използвайте вентилатора **само** на суха и равна повърхност.
- Когато вентилаторът се използва от деца или в близост до тях, е необходим строг надзор.
- Децата не трябва да играят с уреда.
- Децата трябва да бъдат наблюдавани, за да се гарантира, че **няма да** вкарат пръсти или предмети в отворите за вентилация.
- Почистването и потребителската поддръжка не трябва да се извършват от деца без надзор.
- Поддържайте вътрешността на вентилатора суха. За да предотвратите натрупването на влага, избягвайте да поставяте вентилатора в помещения с големи температурни промени.
- Изключете вентилатора от електрическата мрежа, когато не го използвате продължително време.

- **Не използвайте** други артикули или части от трети страни като резервни части за този вентилатор.
- **Не** използвайте вентилатора ако е повреден или не работи правилно или ако кабелът или адаптерът са повредени. Не се опитвайте да го поправяте сами. Свържете се с отдела за поддръжка на клиенти.
- **ПРЕДУПРЕЖДЕНИЕ: За** да намалите риска от пожар или токов удар, **не използвайте** този вентилатор с полупроводникови устройства за управление на скоростта (като например превключвател на димера).
- Не е за търговска или промишлена употреба. **Само за** домашна употреба.
- Уверете се, че вентилаторът е изключен от електрическата мрежа, преди да свалите предпазителя.
- **Не** използвайте вентилатор с повреден кабел или щепсел. Изхвърлете вентилатора или го върнете в оторизиран сервиз за проверка и/или ремонт.
- **Не** прокарвайте кабела под килим. **Не** покрийте кабела с килимчета, пътеки или други подобни покрития. Разположете кабела далеч от зоната на движение и на място, където няма да се спънете в него.
- Този уред може да се използва от деца на възраст от 8 години и нагоре, както и от лица с намалени физически, сетивни или умствени способности или с липса на опит и познания, ако са получили надзор или инструкции относно използването на уреда по безопасен начин и разбират свързаните с него опасности.
- Батериите трябва да се поставят с правилната полярност.
- Ако уредът ще се съхранява неизползван за дълъг период от време, батериите трябва да се извадят.

## Захранващ адаптер

- Това устройство може да се използва **само** с предоставения с него захранващ блок.
- Преди да извадите адаптера от контакта, изключете вентилатора. За да изключите захранването, хванете адаптера и го издърпайте от контакта. **Никога не дърпайте** от захранващия кабел.
- Дръжте вентилатора в близост до контакта, към който е включен. Не се препоръчва използването на удължител.
- **Винаги** изключвайте вентилатора и изваждайте щепсела от контакта когато не се използва и преди да преместите, почистите или обслужвате вентилатора.
- Изключете и извадете адаптера от контакта, когато не е в използване за продължителни периоди от време.
- **Никога не** поставяйте кабела в близост до източник на топлина.
- **Не** покривайте кабела с килим, мокет или друго покритие. **Не** поставяйте кабела под мебели или уреди.
- За да избегнете опасност от спъване, дръжте кабела далеч от места, където често се разхождат хора. Поставете кабела на място, където няма да се спънат, и го навийте безопасно.
- Хлабавото прилягане между контакта и щепсела може да доведе до прегряване и изкривяване на адаптера. Свържете се с квалифициран електротехник, за да смени хлабавия или износен контакт.
- Ако захранващият адаптер е повреден, той трябва да бъде заменен от Arovast Corporation или от лица с подобна квалификация, за да се избегне опасност от електрически ток или пожар. Моля, свържете се с **отдела за поддръжка на клиенти**.
- Вашият вентилатор трябва да се използва само с електричество **220-240V, 50/60Hz** системи. Не включвайте към друг тип изход.

## Електромагнитни полета (ЕМП)

Вашият вентилатор Levoit отговаря на всички стандарти за електромагнитни полета (ЕМП). Ако се борави правилно и съгласно инструкциите в това ръководство за употреба, уредът е безопасен за употреба въз основа на наличните днес научни доказателства.

Този продукт съдържа батерия тип монета/бутон.



**ПРЕДУПРЕЖДЕНИЕ: ОПАСНОСТ ОТ ХИМИЧЕСКО ИЗГАРЯНЕ.**

**ДА СЕ СЪХРАНЯВА НА МЯСТО, НЕДОСТЪПНО ЗА ДЕЦА.**

Поглъщането може да доведе до химически изгаряния, перфорация на меки тъкани и смърт. Тежки изгаряния могат да настъпят в рамките на 2 часа след поглъщането. Незабавно потърсете медицинска помощ.

- Поставете лепяща лента от двете страни на батерията и я изхвърлете незабавно в контейнер за боклук на открито или рециклирайте безопасно;
- Съхранявайте резервни батерии на сигурно място;
- Редовно изпразвайте контейнерите за рециклиране;
- Използвайте непрозрачни контейнери, за да не се виждат батериите.





Този символ означава, че продуктът не трябва да се изхвърля като домакински отпадък, а трябва да се предаде в подходящо съоръжение за събиране на

рециклиране. Правилното изхвърляне и рециклиране спомага за опазването на природните ресурси, човешкото здраве и околната среда.

За повече информация относно изхвърлянето и рециклирането на този продукт се обърнете към местната община, службата за изхвърляне на отпадъци или магазина, в който сте закупили този продукт.

Този продукт е в съответствие с RoHS.

Този продукт е в съответствие с Директива 2011/65/ЕС и нейните изменения относно ограничаването на употребата на определени опасни вещества в електрическото и електронното оборудване.

Инструкции за потребителите за отстраняване, рециклиране и изхвърляне на използвани батерии

За да извадите батериите от оборудването или дистанционното управление, обърнете процедурата, описана в ръководството на собственика за поставяне на батерии. За продукти с вградена батерия който остава за целия срок на експлоатация на продукта, отстраняването му може да не е възможно за потребителя. В този случай централите за рециклиране или оползотворяване се занимават с демонтирането на продукта и премахването на батерията. Ако по някаква причина се наложи подмяна на такава батерия, тази процедура трябва да се извърши от оторизирани сервизни центрове. В Европейския съюз и на други места е забранено да се изхвърлят всякакви батерии заедно с битовите отпадъци. Всички батерии трябва да се изхвърлят по екологосъобразен начин. Свържете се с местните служби за управление на отпадъците за информация относно екологосъобразното събиране, рециклиране и изхвърляне на използвани батерии.

**ПРЕДУПРЕЖДЕНИЕ:** Опасност от експлозия при неправилна смяна на батерията. За да намалите риска от пожар, експлозия или изтичане на запалима течност/газ, не разглобявайте, не смачквайте, не пробивайте, не късайте външните контакти, не излагайте на температура над 60°C (140°F), слънчева светлина или други подобни, да се изложи на изключително ниско въздушно налягане или да се изхвърли в огън или вода. Заменяйте само с посочените батерии. Символът, указващ "разделно събиране за всички батерии и акумулатори трябва да бъде зачеркнатият контейнер с колелца, показан по-долу:





# ОПОЗНАВАНЕ НА ВАШИЯ ВЕНТИЛАТОР

*Забележка: Вижте Фигура 1*

Схема на вентилатора

- A.** Контролен панел
- B.** LED дисплей
- C.** Отвори
- D.** Регулатор на ъгъла
- E.** Захранващ адаптер
- F.** Дистанционно управление
- G.** Ротор на вентилатор
- H.** Заден капак
- I.** База

Контролен панел

- J.** Бутон за осцилиране
- K.** Бутон за режима на вентилатора
- L.** Бутон за режим за сън
- M.** Бутон за таймер
- N.** Бутон за скорост на вентилатора
- O.** Бутон за включване/изключване

**LED** дисплей

- P.** Индикатор за нормален режим
- Q.** Индикатор за режим за сън
- R.** Индикатор за температура
- S.** Индикатор за изключване на звука
- T.** Индикатор за автоматичен режим
- U.** Индикатор за турбо режим
- V.** Индикатор за час
- W.** Индикатор за осцилиране

# УПРАВЛЕНИЕ & ДИСПЛЕЙ



Бутон за включване/изключване

- Докоснете , за да включите/изключите вентилатора.



Бутон за режима на вентилатора

- Докоснете, за да преминете през режимите на вентилатора.
- Натиснете и задръжте за 3 секунди, за да включите/изключите звуците за избор.



Бутон за таймер

- Докоснете, за да преминете през опциите на таймера от 1 до 12 часа.
- Натиснете и задръжте, за да преминете бързо през опциите на стъпки от 1 час.



Режим за сън

- Докоснете , за да включите/изключите разширения режима.



Бутон за осцилиране

- Докоснете, за да включите/изключите осцилацията.



Бутон за скорост на вентилатора

- Докоснете, за да преминете през скоростите на вентилатора от 1 (ниска) до 12 (висока).

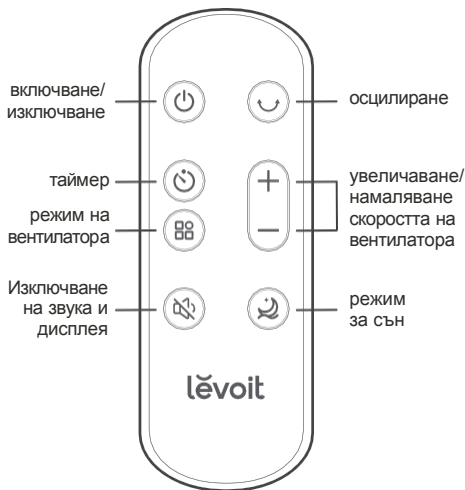
# ДИСТАНЦИОННО УПРАВЛЕНИЕ

Дистанционното управление може да се използва за управление на всички функции на вентилатора от разстояние.

За да работи, дистанционното управление трябва да се намира на разстояние до 5 м от вентилатора.

## Забележка:

- Преди да започнете да използвате дистанционното управление, отстранете пластмасовия капак от отделението за батерии на дистанционното управление.
- За да смените батерията, вижте страница 8.



Бутон за изключване на звука и дисплея




- Натиснете, за да включите/изключите звуците за избор и дисплея.


## НАЧАЛНА УПОТРЕБА

**ПРЕДУПРЕЖДЕНИЕ:** Не използвайте вентилатора, преди да завършите монтажа.


1. Отстранете всички опаковки.
2. Сглобете двете части на основата. [Фигура 2.1]
3. Отвийте пластмасовата гайка от долната страна на вентилатора. [Фигура 2.2]
4. Закрепете основата към вентилатора с пластмасова гайка. [Фигура 2.3]
5. Поставете вентилатора върху равна, стабилна повърхност, например на пода.
6. Поставете захранващия адаптер в порта в долната част на вентилатора. Включете в мрежата и включете уреда. [Фигура 2.4]

## ИЗПОЛЗВАНЕ НА ВЕНТИЛАТОРА


1. Включете и докоснете , за да включите вентилатора.
2. Докоснете , за да промените скоростта на вентилатора от 1 (ниска) до 12 (висока).
3. Преместете регулатора на ъгъла нагоре и надолу, за да регулирате посоката на вятъра. [Фигура 3.1]
4. По желание докоснете , за да изберете


различен режим на работа или докоснете  , за да включите/изключите режим за сън.

## Режими на вентилатора

Докоснете  , за да преминете през режимите на вентилатора: Нормален, Турбо и Автоматичен.




### Нормален режим

Използвайте нормален режим, за да управлявате ръчно скоростта на вентилатора. Докоснете  , за да промените скоростта на вентилатора от 1 (ниска) до 12 (висока).

- Това е режимът по подразбиране на вентилатора.
-  ще се покаже на дисплея.




### Автоматичен режим



Използвайте автоматичен режим за автоматично регулиране на скоростта на вентилатора в зависимост от температурата в помещението.

1. Докоснете  и изберете Auto Mode (Автоматичен режим).  ще се покаже на дисплея.
2. Началната скорост на вентилатора се определя от текущата стайна температура.
3. По желание докоснете  , за да регулирате ръчно скоростта на вентилатора, докато сте в автоматичен режим. След това вентилаторът ще работи според следната логика:
  - a. Ако температурата се повиши с 1°C, скоростта на вентилатора ще се увеличи с едно ниво.
  - b. Ако температурата се понижи с 1°C, скоростта на вентилатора ще се понижи с едно ниво.

## Турбо режим

Използвайте Turbo Mode, за да циркулира бързо въздухът в дома ви.

1. Докоснете  и изберете Turbo Mode (Турбо режим).  и  ще се покажат на дисплея.
2. Вентилаторът автоматично започва да се върти и работи със скорост на вентилатора 12.
3. Когато температурата в помещението падне с 3°C, скоростта на вентилатора ще се намали на 6, след което вентилаторът автоматично ще регулира скоростта в зависимост от температурата в помещението.






**Забележка:** Можете да изключите осцилацията, като докоснете  на вентилатора или натиснете  на дистанционното управление.

Стайна температура	Скорост на вентилатора в авт. режим
≤ 21°C	1
22°C	2
23°C	3
24°C	4
25°C	5
26°C	6
27°C	7
28°C	8
29°C	9
30°C	10
31°C	11
> 31°C	12

**Забележка:** Максималната работна температура на околната среда е 40°C.





## Интелигентен режим за сън

Усъвършенстваният нощен режим е оптимизиран режим за сън, който взема предвид етапите преди заспиване, по време на сън и при събуждане.


1. Докоснете , за да включите интелигентен режим за сън  и  ще се покажат на дисплея.
  - a. След 5 секунди дисплеят ще се изключи и звуците за избор ще бъдат деактивирани.
  - b. Началната скорост на вентилатора се определя от текущата скорост на вентилатора, когато изберете интелигентен режим за сън.
2. След 1 час скоростта на вентилатора ще намалее, тъй като стайната температура се стабилизира.
3. След това вентилаторът автоматично регулира скоростта на работа в зависимост от променливата температура в стаята, докато спите и се събуждате.
  - a. Ако температурата се повиши с 1°C, скоростта на вентилатора ще се увеличи с едно ниво.
  - b. Ако температурата се понижи с 1°C, скоростта на вентилатора ще се понижи с едно ниво.
4. Докоснете  или , за да изключите разширения режим на заспиване.

## ИЗПОЛЗВАНЕ НА ВАШИЯ ВЕНТИЛАТОР (ПРОДЪЛЖЕНИЕ)

### Изключване на звука и дисплея

1. Натиснете и задръжете  за 3 секунди, за да изключите звуците за избор и дисплея.
2. По желание натиснете  на дистанционното управление.
3. След **5** секунди без работа дисплеят автоматично се изключва и звуците за избор се деактивират.
4. Докоснете който и да е бутон, за да включите временно отново дисплея. Ако не докоснете друг бутон, дисплеят ще се изключи отново след 5 секунди.
5. Натиснете и задръжете  за 3 секунди (или натиснете  на дистанционното управление), за да включите звуците за избор и дисплея.

### Режим на готовност

- Вентилаторът е в режим на готовност, когато е изключен, но е включен към електрическата мрежа.
- Докоснете , за да включите вентилатора.

### Функция памет

Когато вентилаторът е в режим на готовност или е изключен и изваден от електрическата мрежа, той ще запомни всички предишни настройки, с изключение на таймера.

### Съхранение

Ако не използвате вентилатора за продължителен период от време, покрийте вентилатора и го съхранявайте на хладно и сухо място, за да избегнете повреда от влага.

## ГРИЖА И ПОДДРЪЖКА

### Почистване на вентилатора

1. Изключете щепсела от електрическата мрежа преди почистване.
2. Избършете външната страна на вентилатора с мека и суха кърпа. Ако е необходимо, избършете корпуса с влажна кърпа, след което веднага изсушете.
3. Почистете с прахосмукачка вътрешността на вентилатора.
4. Ако е необходимо, използвайте отвертка, за да свалите задния капак и да почистите вътрешността на вентилатора. *[Фигура 4.1]*

#### **Бележки:**

- *Уверете се, че вентилаторът е изключен, преди да свалите задния капак.*
- *Почистете вътрешните части със суха кърпа.*
- *Не почиствайте с абразивни химикали или запалими почистващи препарати.*
- *Не позволявайте на водата да капе в корпуса на двигателя.*

### Смяна на батерията на дистанционното управление

1. Поставете монетна в гнездото и завъртете обратно на часовниковата стрелка, за да *отворите* отделението за батерии. *[Фигура 4.2]*
2. Извадете старата батерия.
3. Заменете батерията с нова 3V CR2025. Уверете се, че полярностите съвпадат.
4. Затворете отделението за батерии.

# ОТСТРАНЯВАНЕ НА НЕИЗПРАВНОСТИ

Проблем	Възможно решение
Вентилаторът не се включва и не реагира на бутоните за управление.	Включете вентилатора в електрическата мрежа.
	Проверете дали захранващият кабел е повреден. Ако е така, спрете да използвате вентилатора и се свържете с отдела за поддръжка на клиенти.
	Включете вентилатора в друг контакт.
	Възможно е вентилаторът да не функционира правилно. Свържете се с отдела за поддръжка на клиенти.
Вентилаторът издава необичаен шум, докато е включен.	Уверете се, че вентилаторът работи върху твърда, плоска и равна повърхност.
	Вентилаторът може да е повреден или в него да има попаднал предмет. Спрете да използвате вентилатора и се свържете с отдела за поддръжка на клиенти. Не се опитвайте да поправяте вентилатора.
Вентилаторът се изключва произволно.	Вентилаторът работи неправилно. Спрете да използвате вентилатора и се свържете с отдела за поддръжка на клиенти.

Ако проблемът ви не е посочен в списъка, моля, свържете се с отдела за поддръжка на клиенти.

# ИНФОРМАЦИЯ ЗА ГАРАНЦИЯ

Име на продукта	TempSense 42 DC вентилатор
Модел	LTF-F422-KEUR
Дата на закупуване	
Идентификатор на поръчката	

Ограничена гаранция за продукта на **LEVOIT**

Две (2) години\* ограничена гаранция за потребителски продукти

Etekcicy GmbH ("VESYNC") гарантира, че продуктът ще бъде без дефекти в материала и изработката за период от 2 години от датата на първоначалната покупка.

("Период на ограничена гаранция"), при условие че продуктът е бил използван в съответствие с инструкциите за употреба и грижа (например в предвидената среда и при нормални обстоятелства).

## Какво не е покрито?

Нормално износване, включително нормално износване на части, резервни части или компонент, или повреди, дължащи се на неправилна употреба.

## ПОДДРЪЖКА НА КЛИЕНТИ

Ако имате някакви въпроси или притеснения относно новия си продукт, моля, свържете се с нашия местен дистрибутор или с нашия полезен екип за поддръжка на клиенти.

### За контакт:

levoit.bg  
info@levoit.bg  
0878 763 851

**lěvoit**