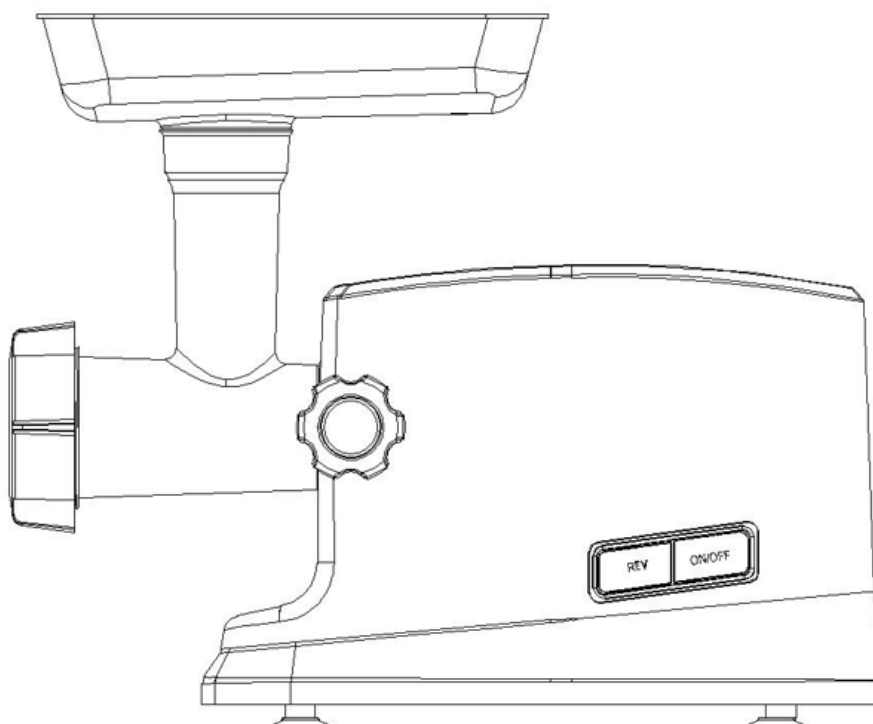


# *Rohnson*®

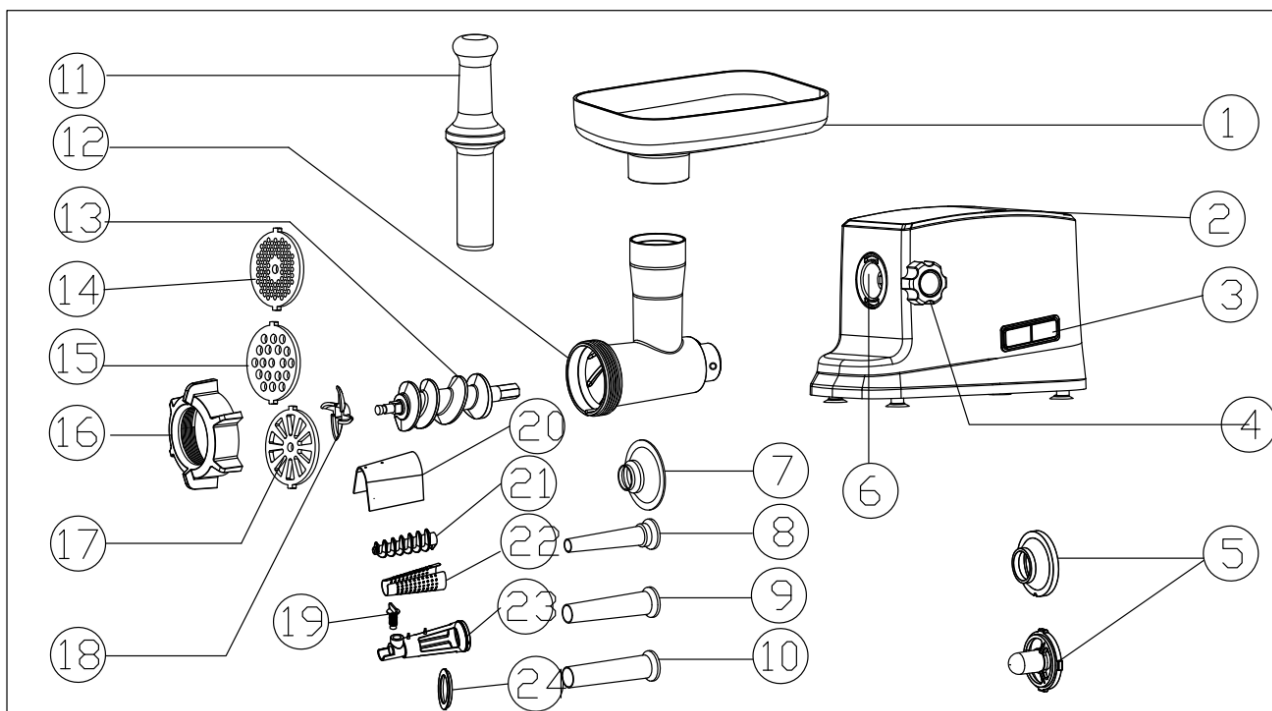
## Месомелачка R-5430



## Инструкция за употреба

Моля, прочетете внимателно и спазвайте инструкциите

## Описание на уреда



1. Тава
2. Корпус
3. Превключвател
4. Затягаща гайка
5. Приставка за кебе
6. Отвор за главата
7. Приставка за наденица (тапа)
8. Приставка за наденица (фино)
9. Приставка за наденица (средно)
10. Приставка за наденица (едро)
11. Бутало
12. Глава
13. Шнек
14. Решетка (фино)
15. Решетка (средно)
16. Фиксиращ пръстен
17. Решетка (едро)
18. Нож
19. Регулираща гайка
20. Приставка за доматиен сок (планка)
21. Приставка за доматиен сок
22. Приставка за доматиен сок
23. Приставка за доматиен сок
24. Приставка за доматиен сок (фиксатор)

**Внимание: не мийте частите на месомелачката в съдомиялна машина.**

## Важни предпазителни мерки

- Уредът е предназначен само за домашна употреба
- Изключете от захранването при сглобяване и демонтаж на устройството.
- Необходимо е наблюдение, когато уреда се използва в близост до деца.
- Когато носите уреда, не забравяйте да държите корпуса с две ръце. Не носете устройството като го държите за тавата или за главата на уреда.
- Не фиксирайте ножа и решетката, когато използвате приставката за кебе.
- Никога не притискайте продуктите с ръка. Използвайте буталото.
- Не смилайте твърди продукти като кокали, ядки и т.н.
- Не мелете джинджирил и други продукти с твърди фибри.
- Продължителността на работа на месомелачка трябва да бъде не повече от 10 минути като преди следващия цикъл на работа трябва да има интервал за охлаждане на двигателя
- Използвайте за работа бутоните "ON" - "R" или "R" - "ON", след като предишния цикъл на работа спре повече от 30 секунди, или може да причини нетипична ситуация, като например движение нагоре и надолу и лесно унищожаване на устройството
- За да избегнете задръстване, не принуждавайте да работите с устройството с прекомерно налягане
- Когато се активира прекъсвачът, не включвайте уреда
- Уредът ще изключи, когато токът е над 1,5 пъти по-висок от тока, след около 3 секунди натиснете прекъсвача и нулиране, за да нулирате, след това натиснете „ON“, уредът може да продължи да работи.
- Никога не се опитвайте да подмените частите и да ремонтирате устройството сами

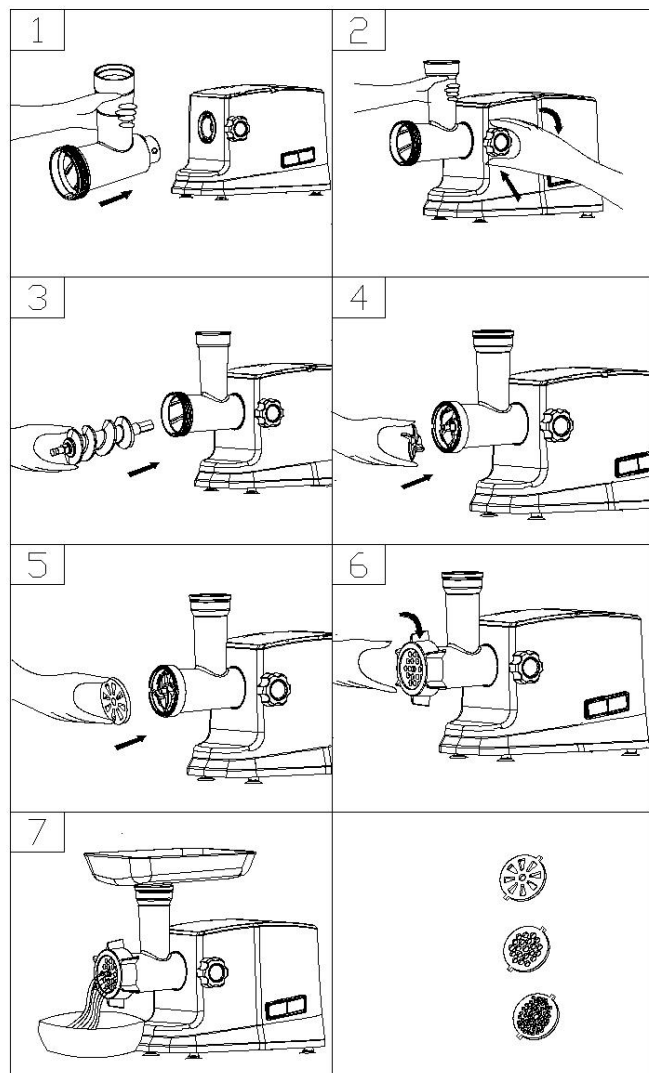
## Преди първа употреба

- Проверете дали напрежението, посочено на етикета, отговаря на мрежовото напрежение във вашия дом.
- Измийте всички части (с изключение на корпуса) с топла сапунена вода.
- Преди да включите , Уверете се, че ключът е в положение „OFF“, това е естественото състояние на всички клавиши

## Начин на работа

### Сглобяване

- дръжте главата и я поставете във отвора (когато я поставяте, обърнете внимание, главата трябва да е наклонена според стрелката, посочена отгоре, вижте фиг. 1), след което завъртете главата обратно на часовниковата стрелка, така че главата да бъде плътно фиксирана. (Фиг.2)
- Поставете първо шнека в главата, с дълъг край и завъртете, за да подадете леко винта, докато се постави в корпуса на двигателя (Фиг.3).



- Поставете нож върху шнека, като острието е обърнато отпред, както е показано (фиг.4). Ако не е поставено правилно, месото няма да се смиля.
- Поставете желаната решетка до ножа, като монтирате издатини в слота (фиг.5).
- Подкрепете или натиснете средата на решетката с един пръст, след което завийте фиксиращия пръстен с друга ръка (фиг.6). Не затягайте прекалено много.
- Поставете тавата върху главата и я фиксирайте.
- Поставете устройството на равна повърхност.
- Изхода за въздуха в долната и страничната част на корпуса на двигателя трябва да се поддържа свободен и да не се блокира.

### Мелене на месо

- Нарезете всички продукти на парчета (Препоръчва се месо без кости и без мазнини, приблизителни размери: 20 mm x 20 mm x 60 mm), така че да влизат лесно в отвора на тавата.
- За да започнете меленето на месото натиснете бутона "ON"
- Поставете храни в тавата. Използвайте за него само тласкача за храна (фиг.7)  
След употреба натиснете „O N & OFF“, за да оставите уреда да спре, след което издърпайте щепсела.

### **Обратна функция**

- Ако се случи блокаж, директно натиснете „REV“ за 3-6 секунди.
- След отблокиране освободете „REV“ и издърпайте щепсела, след което почистете храната от главата на уреда.

### **Правене на кебе**

#### Рецепта

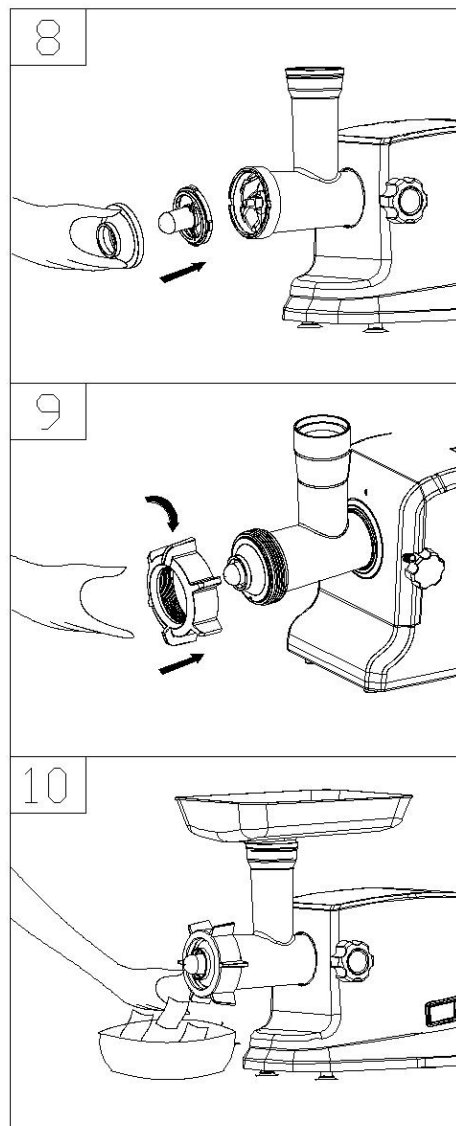
Пълнеж

|                        |                    |
|------------------------|--------------------|
| Овнешко месо           | 100g               |
| Зехтин                 | 1 1/супена лъжица  |
| Лук (нарязан на ситно) | 1 1/ супена лъжица |
| Подправки              | по желание         |
| Сол                    | по желание         |
| Брашно                 | 1 1/ супена лъжица |

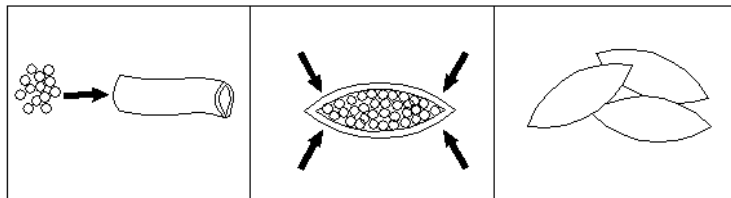
- Смелете месето един-два пъти.
- Запържете лука до златисто и добавете каймата, всички подправки, сол и брашно.

Обвивка

|                    |                       |
|--------------------|-----------------------|
| Lean meat          | 450g                  |
| Брашно             | 150-200g              |
| Подправки          | по желание            |
| Индийско орехи     | (нарязано на ситно) 1 |
| Смлян червен пипер | по желание            |
| Черен пипер        | по желание            |

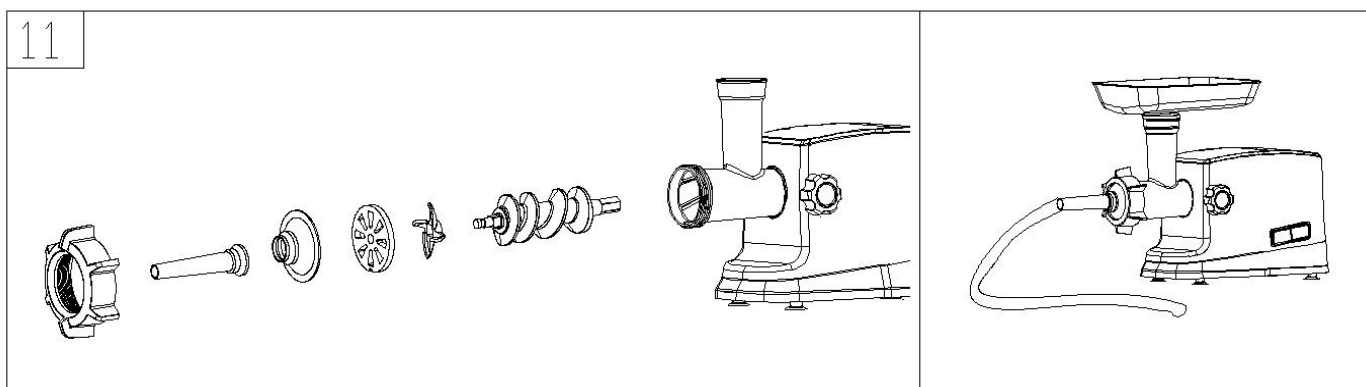


- Смелете месо три пъти и смесете всички съставки заедно в купа. Повече месо и по-малко брашно създават по-добра консистенция и вкус.
- Смелете сместа три пъти.
- Разглобете, като обърнете стъпките от 5-3, за да премахнете решетката и ножа.
- Поставете приспособления А и В за кебе върху оста на захранващия винт, като монтирате издатини в процепите (фиг.8).
- Завинтете капачката на място, докато стегне. Не се затягайте прекалено много (фиг.9).
- Направете цилиндричен изходен капак (фиг.10).
- Оформете кебе, както е показано на илюстрирана по-долу и изпържете.



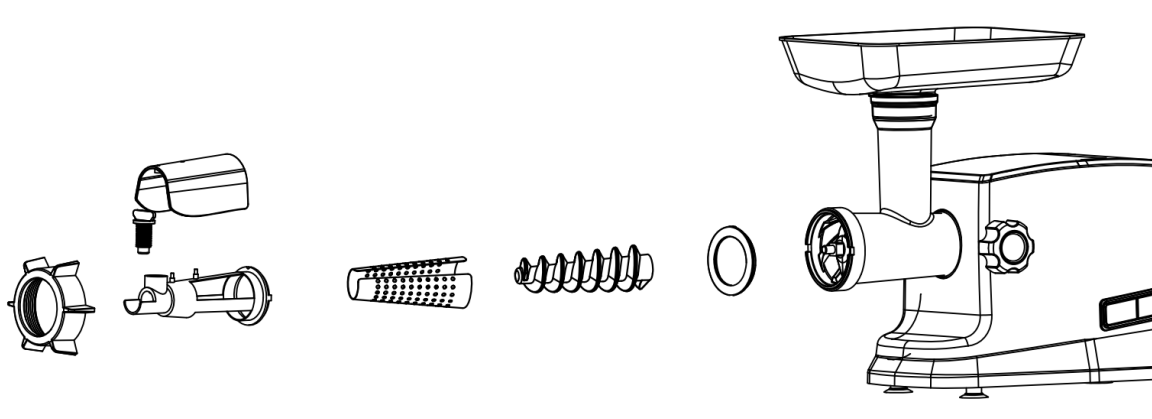
### Правене на наденица

Преди да започнете, сглобете приставката за колбаси, както следва (фиг.11)



### Правене на доматиен сок

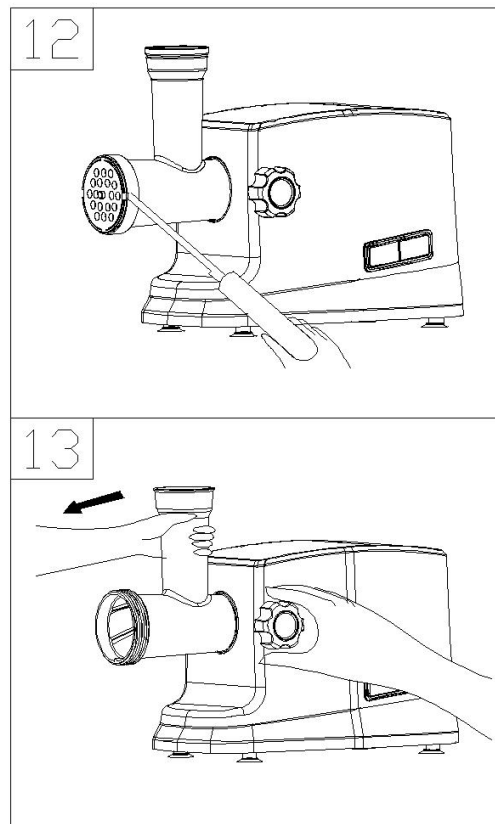
Преди да започнете, сглобете приставката за доматиен сок, както е показано на снимката.



## Почистване и поддръжка

### Разглобяване

- Уверете се, че двигателят е спрял напълно.
- Изключете щепсела от контакта.
- Разглобявайте, като обърнете стъпките от 1-6 снимки.
- За да свалите лесно решетката, поставете отвертка между решетката и главата, както е показано и я повдигнете нагоре (фиг.12).
- Завъртете гайката за закрепване , преместете главата според посоката, показана на фигура 13, след което можете да извадите главата.



### Почистване

- Извадете месо и др. Измийте всяка част с топла сапунена вода.
- Избелващ разтвор, съдържащ хлор, ще обезцвети алуминиевите повърхности.
- Не потапяйте корпуса на мотора във вода, а го избършете само с влажна кърпа.
- Разреждители и бензинът ще напукат или променят цвета на агрегата.
- Избършете всички части за рязане с кърпа от растително масло.

## Спесификации

|                  |                       |
|------------------|-----------------------|
| Захранване       | 220-240V,50/60Hz,800W |
| Мах. мощност     | 3000W                 |
| Нето/Бруто тегло | 6.29Kg/7.34Kg         |
| Размери (Д×Ш×В)  | 400mm×192mm×327mm     |



### **ВАЖНА ИНФОРМАЦИЯ ЗА ПРАВИЛНОТО ИЗХВЪРЛЯНЕ НА ПРОДУКТА В СЪОТВЕТСТВИЕ С ДИРЕКТИВА 2002/96/ЕС.**

В края на експлоатационния живот продуктът не трябва да се изхвърля с домакинските отпадъци. Необходимо е да се отнесе в специален местен център за разделно събиране на отпадъци или на предлагащ подобна услуга търговец.

Разделното изхвърляне на домакинските електроуреди води до избягване на възможните отрицателни последици за околната среда и здравето, които произтичат от неподходящото изхвърляне, и позволява повторно използване на ценни материали за постигане на значителни спестявания на енергия и ресурси. Продуктът е обозначен със задраскано кошче за отпадъци като предупреждение за разделното му изхвърляне.