

Air Fryer

Инструкция за употреба

Модел: R-2825



- За домашна употреба

Моля, прочетете внимателно това ръководство, преди да използвате уреда и го запазете за бъдещи справки.

Запазете инструкциите

Този уред не е предназначен за домакински и подобни приложения като:

- кухни за персонала в магазини, офиси и друга работна среда.
- селски къщи.
- от клиенти в хотели, мотели и други.
- тип нощувка със закуска.

Важни предохранителни мерки

Когато използвате електрически уреди, винаги трябва да се спазват основните предпазни мерки, включително следното:

1. Прочетете инструкциите
2. Не докосвайте горещи повърхности.
3. За да се предпазите от токов удар, не потапяйте кабела, щепселите или основата във вода или друга течност.
4. Внимание: Този електрически уред има функция за загряване. Повърхностите, също различни от функционалните, могат да развият високи температури. Тъй като температурите се възприемат различно от различните хора, това оборудване трябва да се използва с ВНИМАНИЕ. Оборудването трябва да се допира само до предвидените дръжки и захващащи повърхности и да използва топлинна защита като ръкавици или подобни. Повърхностите, различни от предвидените за захващане, трябва да получат достатъчно време, за да се охладят, преди да бъдат докоснати.
5. Изключвайте от контакта, когато не използвате и преди почистване. Оставете да се охладят, преди да поставите или свалите части.
6. Тип Y: Ако захванващият кабел е повреден, той трябва да бъде сменен от производителя, неговия сервизен агент или лица с подобна квалификация, за да се избегне опасност.
7. Използването на аксесоари, които не се препоръчват от производителя на уреда, може да причини наранявания.
8. Не използвайте на открито.
9. Не позволявайте кабелът да виси над ръба на масата или плота или да докосва горещи повърхности.
10. Не поставяйте върху или близо до гореща газова или електрическа горелка или в загрята фурна.
11. Трябва да се действа изключително внимателно при преместване на уред, съдържащ горещо масло или други горещи течности.
12. Винаги първо свързвайте щепсела към уреда, след това включете кабела в контакта. За да изключите, завъртете всяко управление на „изключено“, след което извадете щепсела от контакта.
13. Не използвайте уреда за друго предназначение.
14. Този уред може да се използва от деца на възраст над 8 години и лица с намалени физически, сетивни или умствени способности или с липса на опит и знания, ако са били под наблюдение или инструктирани относно използването на уреда по безопасен начин и разбират опасностите участващи. Децата не трябва да играят с уреда. Почистването и поддръжката на потребителя не трябва да се извършват от деца, освен ако не са на възраст над 8 години и са под наблюдение.
15. Съхранявайте уреда и кабела му на място, недостъпно за деца под 8 години.

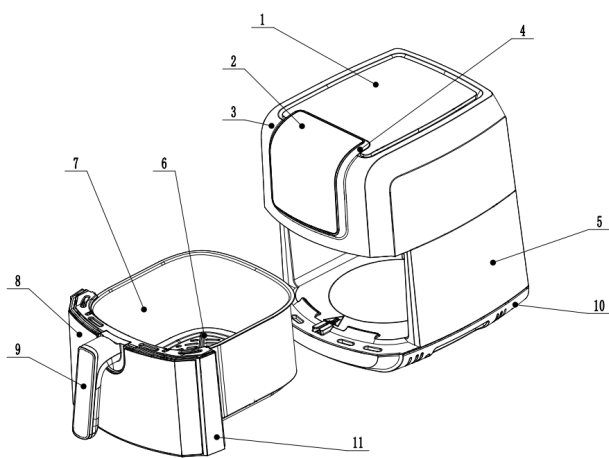
16. Уредите не са предназначени за работа с външен таймер или отделна система за дистанционно управление.

Представяне

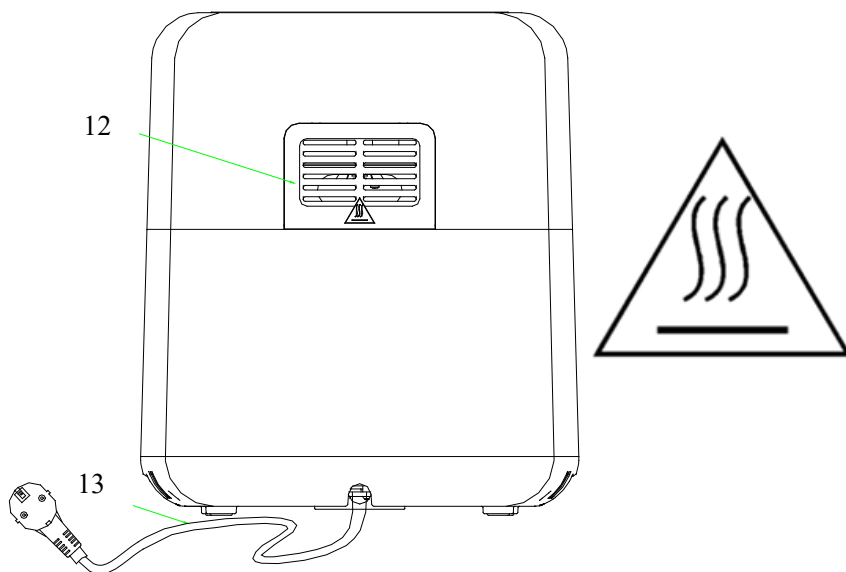
Всичко това сега с фритюрник с горещ въздух осигурява лесен и здравословен начин за приготвяне на любимите ви съставки. Използвайки бърза циркулация на горещ въздух и горна скара, той може да прави много ястия. Най-хубавото е, че фритюрникът с горещ въздух загрява храната във всички посоки и повечето от съставките не се нуждаят от масло.

Описание на уреда (Фиг.1)

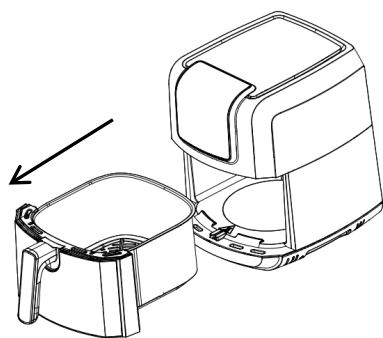
- | | |
|-------------------------|----------------------|
| 1. Капак | 2. Контролен панел |
| 3. Панел | 4. Декоративен панел |
| 5. Корпус | 6. Кошница |
| 7. Съд | 8. Панел на съда |
| 9. Дръжка | 10. Долен капак |
| 11. Предба част на съда | 12. Отвор за въздух |
| 13. Захранващ кабел | |



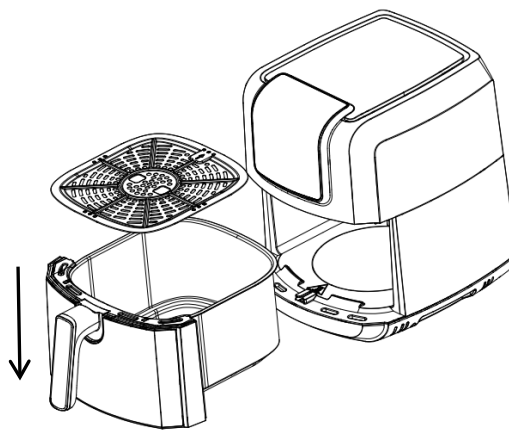
Фиг.1



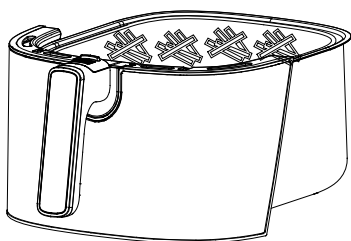
Фиг.2



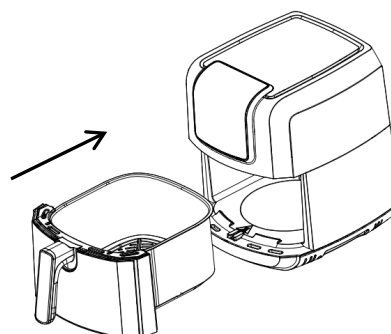
Фиг.3



Фиг.4



Фиг.5



Фиг.6

Важно

-Този уред може да се използва от деца на възраст над 8 години и лица с намалени физически, сетивни или умствени способности или с липса на опит и знания, ако са били под наблюдение или инструктирани относно използването на уреда по безопасен начин и разбират опасностите участващи. Децата не трябва да играят с уреда.

Почистването и поддръжката на потребителя не трябва да се извършват от деца, освен ако не са на възраст над 8 години и са под наблюдение.

- Съхранявайте уреда и кабела му на място, недостъпно за деца под 8 години.

- Никога не потапяйте корпуса, който съдържа електрически компоненти и нагревателните елементи, във вода и не го изплаквайте под чешмата.

- Не допускайте вода или друга течност да влиза в уреда, за да предотвратите токов удар.

- Винаги поставяйте съставките за пържене в кошницата, за да предотвратите допира им с нагревателните елементи.

- Не покривайте входа за въздух и външните отвори за въздух, докато уредът работи.

- Не пълнете съда с масло, тъй като това може да причини опасност от пожар.

- Никога не докосвайте вътрешността на уреда, докато работи.

- Температурата на достъпните повърхности може да бъде висока, когато уредът работи.

- Проверете дали посоченото на уреда напрежение отговаря на местното.

- Не използвайте уреда, ако има повреда на щепсела, захранващия кабел или други части.

- Не отивайте при неупълномощени лица да заменят или поправят повредения основен кабел.
- Дръжте хранящия кабел далеч от горещи повърхности.
- Не включвайте уреда в контакта и не работете с контролния панел с мокри ръце.
- Не поставяйте уреда до стена или до други уреди. Оставете поне 10 см свободно място отзад и от страни и 10 см свободно пространство над уреда.
- Не поставяйте нищо върху уреда.
- Не използвайте уреда за други цели освен описаните в това ръководство.
- Не оставяйте уреда да работи без надзор.
- По време на пържене с горещ въздух гореща пара се отделя през отворите за въздух. Дръжте ръцете и лицето си на безопасно разстояние от парата и от отворите за въздух. Също така внимавайте за гореща пара и въздух, когато изваждате съда от уреда.
- Всички достъпни повърхности могат да се нагорещат по време на употреба. (Фиг.2)
- Незабавно изключете уреда от контакта, ако видите, че от уреда излиза тъмен дим. Изчакайте спирането на дима, преди да извадите съда от уреда.
- Уверете се, че уредът е поставен върху хоризонтална, равна и стабилна повърхност.
- Този уред е предназначен само за домакинска употреба. Може да не е подходящо да се използва безопасно в среди като кухни за персонал, ферми, мотели и други нежилищни среди. Също така не е предназначено да се използва от клиенти в хотели, мотели и други жилищни среди.
- Ако уредът се използва неправилно или за професионални или полупрофесионални цели или не се използва съгласно инструкциите за употреба, гаранцията става невалидна и можем да откажем всякаква отговорност за причинени щети.
- Винаги изключвайте уреда от контакта, докато не използвате.
- Уредът се нуждае от около 30 минути, за да се охлади за поддръжка или почистване.

Преди първа употреба

1. Извадете целия опаковъчен материал в съда.
2. Премахнете всички стикери или етикети от уреда.
3. Почистете старателно кошницата и тенджерата с гореща вода, малко течност за миене и неабразивна гъба.
4. Избършете уреда отвътре и отвън с влажна кърпа.

Това е фритюрник за готвене без мазнина, който работи с горещ въздух. Не пълнете съда с масло или мазнина за пържене директно.

Подготовка

1. Поставете уреда върху стабилна, хоризонтална и равна повърхност.

Не поставяйте уреда върху нетоплоустойчива повърхност.

2. Моля, поставете кошницата в съда (фиг.4).

Не пълнете съда с масло или друга течност.

Не поставяйте нищо върху уреда, въздушният поток ще бъде нарушен и ще повлияе на резултата от пърженето с горещ въздух.

Начин на употреба

Без маслото може да приготви голям набор от продукти.

Готвене с горещ въздух

1. Включете захранващия щепсел в контакта.
 2. Внимателно издърпайте съда от фритюрника. (Фиг. 3)
 3. Сложете съставките в кошницата. (Фиг. 5)
 4. Плъзнете съда обратно във фритюрника. (Фигура 6)
- Отбелязвайки внимателно подравняване с водачите в фритюрника.
Никога не използвайте съда без решетка в нея.

Внимание: Не докосвайте съда по време и известно време след употреба, тъй като той се нагрява много. Дръжте тенджерата само за дръжката.

5. Определете необходимото време за приготвяне на съставката (вижте раздел „Настройки“ в тази глава).
6. Някои съставки изискват разклащане по средата на времето за приготвяне (вижте раздел „Настройки“ в тази глава). За да разклатите съставките, издърпайте съда от уреда за дръжката и я разклатете. След това плъзнете съда обратно във фритюрника

Внимание: Не натискайте бутона за дръжката по време на разклащане. (Фиг. 1)

Съвет: Ако настроите таймера на половината от времето за приготвяне, ще чуете таймера, когато трябва да разклатите съставките. Това обаче означава, че трябва да настроите таймера отново на оставащото време за приготвяне след разклащане.

7. Когато чуете звука на таймера, зададеното време за подготовка е изтекло. Извадете съда от уреда.


Забележка: Можете също така да изключите уреда ръчно. За да направите това, задайте часа на 1.

8. Проверете дали съставките са готови. Ако съставките все още не са готови, просто плъзнете съда обратно в уреда и настройте таймера на няколко допълнителни минути.
9. Изпразнете кошницата в купа или в чиния.
10. Когато партида от съставки е готова, фритюрникът е готов веднага за приготвяне на друга партида.

Контролен панел







Функционални бутони:

Бутон  – Бутон захранване

След като кошницата и съда са правилно поставени в основния корпус, индикатора ще светне. Натисканете на бутона за 3 секунди температурата на устройството по подразбиране е 200 °C, времето за готвене е 15 минути. Натискането на бутона за втори път ще стартира процеса на готвене. Натисканете на бутона за 3 секунди, за да затворите цялото устройство по време на готвене. Индикаторът OFF и вентилаторът ще се показват за 20 секунди. Всички индикатори изгасват, вентилаторът спира да работи. Забележка: По време на готвене можете да докоснете клавишите, за да контролирате паузата и началото на готвенето.



Бутон  – Preset Key

Бутонът  ви позволява да избирате между 8 -те програми. След като бъде избрана, функцията за предварително определено време и температура на готвене започва.

Лявата страна на контролния панел  температура , с бутоните  &  - се регулира температурата


С бутоните  ,  може да се намалява и увеличава температурата с 5°C.

Задържането на клавиша бързо ще промени температурата. Обхват на регулиране на температурата: 80 °C -200 °C.

В дясната страна на контролния панел **min** минути. бутоните  и  позволяват да добавяте или намалявате времето за готвене с една минута. Задържането на клавиша бързо ще промени времето, максимум 60 минути:

Индикатор “” Вентилатор

Червен индикатор “” Нагряване

Дясната страна на контролния панел индикатора “” за температура

Индикатора за време светва “**min**”

Индикаторите за програми светват “       ”

Настройки









Тази таблица по -долу ще ви помогне да изберете основните настройки за съставките.
Забележка: Имайте предвид, че тези настройки са примерни. Тъй като съставките се различават по произход, размер, форма, както и марка, не можем да гарантираме най-добрата настройка за вашите съставки.

Тъй като технологията Rapid Air незабавно загрева въздуха в уреда незабавно Извадете съда за кратко от уреда, докато пърженето с горещ въздух едва нарушава процеса.

Съвети

- По -малките съставки обикновено изискват малко по -кратко време за приготвяне от по -големите съставки.
- За по -голямо количество съставки се изисква само малко по -дълго време за приготвяне, по -малко количество съставки изисква малко по -кратко време за приготвяне.
- Разклащането на по -малки съставки по средата на времето за приготвяне оптимизира резултата и може да помогне за предотвратяване на неравномерно пържените съставки.
- Добавете малко масло към пресните картофи за хрупкав резултат. Изпържете съставките си във фритюрника в рамките на няколко минути след като сте добавили маслото.
- Не приготвяйте изключително мазни съставки като колбаси във фритюрника.
- Закуски, които могат да се приготвят във фурна, могат да се приготвят и във фритюрника

- Оптималното количество за приготвяне на хрупкави пържени картофи е 500 грама.
- Използвайте готово тесто, за да пригответе закуски с пълнеж бързо и лесно. Готовото тесто изисква по-кратко време за приготвяне от домашното тесто.
- Поставете форма за печене или чиния за фурна в решетката, ако искате да изпечете кекс или киш, или ако искате да запържите крехки съставки или пълнени съставки
- Можете също да използвате фритюрника, за да загреете отново съставките. За да загреете отново съставките, задайте температурата на 150 °C за до 10 минути.

									
зададени	Температура (C)	180	180	180	180	160	200	160	160
	Време(min)	16	25	12	18	17	17	25	17
регулиране	Температура (C)	80-200	80-200	80-200	80-200	80-200	80-200	80-200	80-200
	Време (min)	1-60	1-60	1-60	1-60	1-60	1-60	1-60	1-60
Min-max(g)		100-630	100-630	100-630	100-630	100-630	100-630	100-630	100-630

Почистване

Почиствайте уреда след всяка употреба.

Съдът и кошницата са с незалепващо покритие. Не използвайте метални кухненски прибори или абразивни почистващи материали, за да ги почистите, тъй като това може да повреди покритието.

1. Изключете щепсела от контакта и оставете уреда да се охлади.

Забележка: Извадете съда, за да може фритюрникът да се охлади по-бързо.

2. Избършете уреда отвън с влажна кърпа.

3. Почистете съда и кошницата с гореща вода, малко препарат и неабразивна гъба.

Можете да използвате обезмасляваща течност, за да премахнете останалата мръсотия.

Съвет: Ако мръсотията е залепнала по кошницата или дъното на съда, напълнете съда с гореща вода и малко препарат Поставете кошницата в съда и оставете да се накиснат за приблизително 10 минути.

4. Почистете вътрешността на уреда с гореща вода и неабразивна гъба.

5. Почистете нагревателния елемент с четка, за да премахнете остатъците от храна.

Съхранение

1. Изключете уреда от контакта и го оставете да се охлади.

2. Уверете се, че всички части са чисти и сухи.

Околна среда

Не изхвърляйте уреда с обикновените битови отпадъци, когато е изтощен, а го предайте на официален пункт за събиране за рециклиране. По този начин помагате за опазването на околната среда

Гаранция и сервиз

Ако имате нужда от сервиз или информация или имате проблем, моля, свържете се с местния оторизиран сервизен център.

Отстраняване на неизправности

problem	Possible cause	Solution
Уредът не работи	Уреда не е включен	Включете в контакта
	Не сте настроили таймера	Настройте таймера на необходимото време за подготовка, за да включите уреда.
Съставките, пържени с фритюрника, не са готови.	Количеството продукти е голямо	Поставете по -малки партиди съставки в кошницата. По -малките партиди се пържат по -равномерно.
	Настроената температура е твърде ниска	Задайте необходимата настройка на температурата (вижте раздел „Настройки“ в глава „Използване на уреда“).
	Времето за подготовка е кратко	Настройте таймера на необходимото време за подготовка (вижте раздел „Настройки“ в глава „Използване на уреда“).
Съставките се пържат неравномерно във фритюрника.	Някои видове съставки трябва да се разклащат по средата на времето за приготвяне.	Съставките, които лежат една върху друга (например пържени картофи), трябва да се разклатят по средата на времето за приготвяне. Вижте раздел „Настройки“ в глава „Използване на уреда“.
Пържените закуски не са хрупкави, когато излязат от фритюрника.	Използвали сте вид закуски, предназначени за приготвяне в традиционен фритюрник	Използвайте закуски за печене на фурна или леко намажете с малко масло върху закуските за по -хрупкав резултат.
Не мога да плъзна съда правилно в уреда.	Има твърде много продукти в кошницата	Не пълнете кошницата над индикацията MAX.
	Кошницата не е поставена правилно в съда	Натиснете кошницата надолу в съда, докато чуете щракване.
От уреда излиза бял дим.	Поставили сте много мазни продукти	Когато пържите мазни съставки във фритюрника, голямо количество масло ще изтече в съда. Маслото произвежда бял дим и съда може да се нагрее повече от обикновено. Това не засяга уреда или резултата.
	Съдът все още съдържа остатъци от	Белият дим се причинява от загаряване на мазнината в съда. уверете се, че почиствате

	мазнина от предишна употреба.	съда правилно след всяка употреба.
Пресните картофи се пържат неравномерно във фритюрника.	Не използвайте правилния сорт картофи.	Използвайте пресни картофи и се уверете, че остават твърди по време на пърженето.
	Не сте изплакнали правилно картофените пръчици, преди да ги изпържите.	Изплакнете картофените пръчици правилно, за да отстраните нишестето от външната страна на пръчките.
Пресните картофи не са хрупкави, когато излязат от фритюрника.	Хрупкавостта на пържените картофи зависи от количеството масло и вода в картофите.	Уверете се, че сте изсушили правилно картофените пръчици, преди да добавите маслото.
		Нарежете картофените пръчици по -малки за по -хрупкав резултат.
		Добавете още малко масло за по -хрупкав резултат.

Спесификации:

-----Напрежение: 220-240V~50-60Hz

-----Мощност: 1700 W

-----Капацитет: 6.3L

-----Температурен диапазон: 80°C-200°C

-----Таймер(0-60 min)



ВАЖНА ИНФОРМАЦИЯ ЗА ПРАВИЛНОТО ИЗХВЪРЛЯНЕ НА ПРОДУКТА В СЪОТВЕТСТВИЕ С ДИРЕКТИВА 2002/96/ЕС.

В края на експлоатационния живот продуктът не трябва да се изхвърля с домакинските отпадъци.

Необходимо е да се отнесе в специален местен център за разделно събиране на отпадъци или на предлагащ подобна услуга търговец.

Разделното изхвърляне на домакинските електроуреди води до избягване на възможните отрицателни последици за околната среда и здравето, които произтичат от неподходящото изхвърляне, и позволява повторно използване на ценни материали за постигане на значителни спестявания на енергия и ресурси. Продуктът е обозначен със задраскано кошче за отпадъци като предупреждение за разделното му изхвърляне.